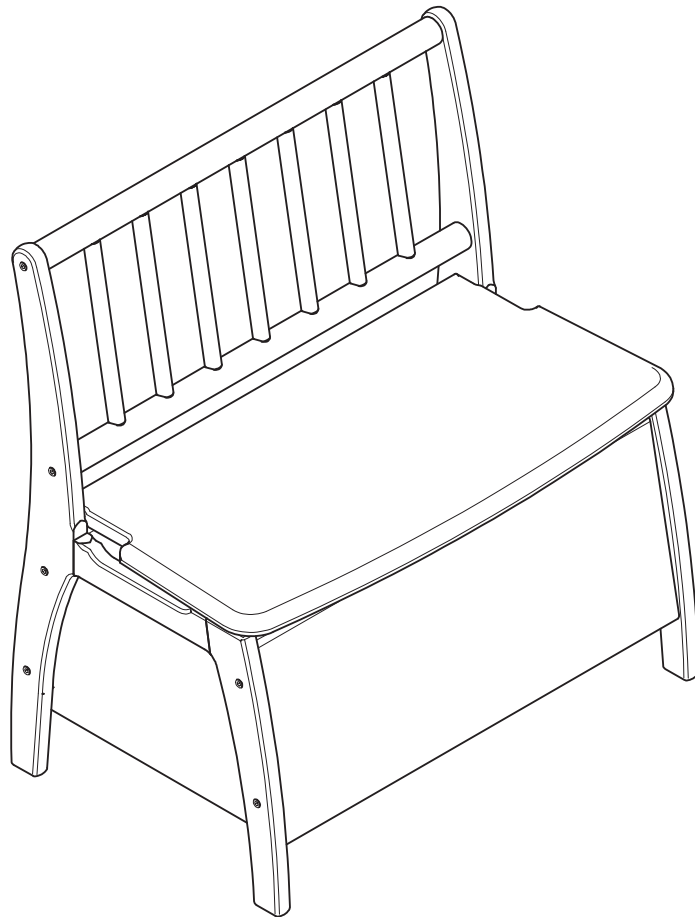


Bambino

Art. Nr.: 2520



4 - 7

NORM EN 17191 : 2021

Stand: 15.03.2022 EDV Nr. 222311178

**Heinrich Geuther
Kindermöbel und -geräte GmbH & Co. KG**

Verwaltung: Gartenstraße 19
D - 96268 Mitwitz
Germany

Anlieferung und Versand:
Steinach 1
D - 96268 Mitwitz
Germany

www.geuther.de

(DE) WICHTIG! BITTE SORGFÄLTIG LESEN UND FÜR SPÄTERES NACHLESEN UNBEDINGT AUFBEWAHREN.

(GB) IMPORTANT! READ CAREFULLY AND KEEP FOR FUTURE REFERENCE.

(FR) IMPORTANT! LISEZ ATTENTIVEMENT LES CONSIGNES SUIVANTES ET CONSERVEZ-LES POUR POUVOIR VOUS Y REFERER ULTERIEUREMENT.

(NL) BELANGRIJK! LEES ZORGVULDIG EN BEWAAR VOOR LATERE RAADPLEGING.

(IT) IMPORTANTE: LEGGERE ATTENTAMENTE E CONSERVARE PER FUTURO RIFERIMENTO.

(DK) VIGTIGT! LÆS OMHYGGELIGT OG GEM TIL SENERE BRUG.

(ES) IMPORTANTE! LEER DETENIDAMENTE Y MANTENERLAS PARA FUTURAS CONSULTAS.

(HU) FONTOS! FIGYELMESEN OLVASSA EL ÉS ŐRIZZE MEG KÉSŐBBI FELHASZNÁLÁS ESETÉRE.

(FI) TÄRKEÄÄ! LUE HUOLELLISESTI JA SÄILYTÄ VASTAISUUDEN VARALLE.

(SI) VAŽNO! NAVODILO SHRANITE ZA KASNEJŠO KONTROLO.

(HR) VAŽNO! PAŽLJIVO PROČITAJTE I ČUVAJTE ZA BUDUĆE POTREBE.

(NO) VIKTIG! LES NØYE OG OPPBEVAR FOR FREMTIDIG BRUK.

(PL) WAŻNE! PRZECZYTAJ UWAŻNIE I ZACHOWAJ NA PRZYSZŁOŚĆ JAKO ODNIESIENIE.

(CZ) DŮLEŽITÉ! POKYNY SI POZORNĚ PŘEČTĚTE A USCHOVEJTE PRO POZDĚJŠÍ POUŽITÍ.

(PT) IMPORTANTE! LEIA CUIDADOSAMENTE E GUARDE PARA REFERÊNCIA FUTURA.

(TR) ÖNEMLİ! DİKKATLİ BİR ŞEKİLDE OKUYUN VE İLERİDE BAŞVURMAK ÜZERE SAKLAYIN.

(RU) ВАЖНО! ПОЖАЛУЙСТА, ВНИМАТЕЛЬНО ПРОЧИТАЙТЕ ИНСТРУКЦИЮ. ПОЖАЛУЙСТА, СЛЕДУЙТЕ ИНСТРУКЦИИ.

(SK) DÔLEŽITÉ! ČÍTAJTE POZORNE A UCHOVAJTE PRE BUDÚCE POUŽITIE.

(SE) VIKTIGT! LÄS NOGGRANT OCH SPARA FÖR FRAMTIDA BRUK.

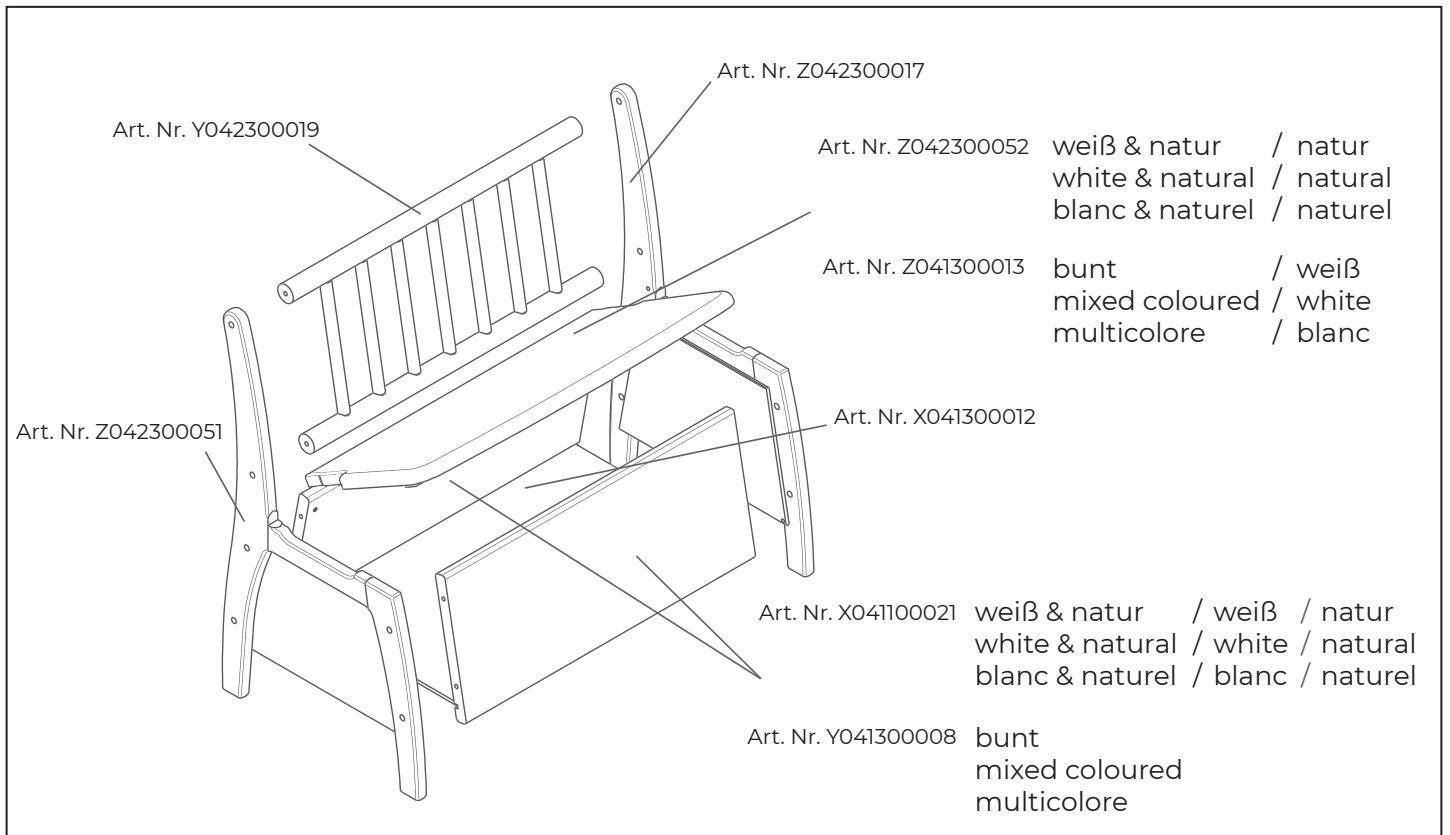
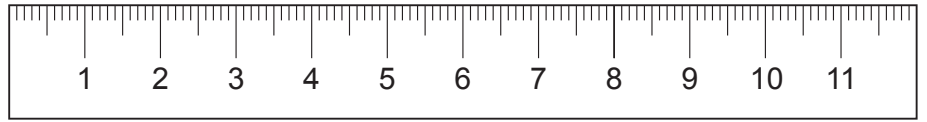
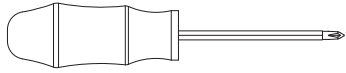
(RS) VAŽNO! NE ŽURITE SA UGRADNJOM I PAŽLJIVO PROČITAJTE SVA UPUTSTVA. SAČUVATI ZA KASNIJU UPOTREBU.

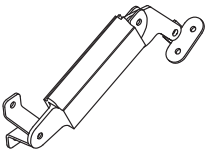
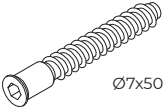
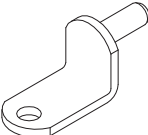
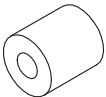
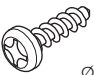

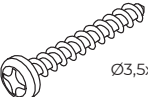
(JP) 重要！組み立てには十分な時間をかけ、説明書をよく読んで行ってください。この説明書を大切に保管してください。

(CN) 请注意！千万不要匆忙开始安装，请先仔细阅读安装说明书后再安装。请妥善保存说明书以备今后查阅。

(KR) 중요사항! 조립하는데 충분한 시간을 갖고 설명서를 정확하게 끝까지 다 읽으십시오. 나중에 참조할 수 있도록 설명서를 보관하십시오.

(GR) ΠΡΟΣΟΧΗ! ΔΙΑΒΑΣΤΕ ΠΡΟΣΕΚΤΙΚΑ ΚΑΙ ΦΥΛΑΞΤΕ ΓΙΑ ΜΕΛΛΟΝΤΙΚΗ ΧΡΗΣΗ



 Art. Nr. 204500201 1 x	 $\varnothing 7 \times 50$ Art. Nr. 204830011 12 x	 Art. Nr. 204120050 2 x	 Art. Nr. 205720024 2 x
 $\varnothing 3,5 \times 13$ Art. Nr. 204810016 4 x	 SW 4 Art. Nr. 204870002 1 x	 $\varnothing 3,5 \times 25$ Art. Nr. 204810018 2 x	
Art. Nr. Z042300053			

- (DE) Den Artikel bei der Montage auf ebene, glatte Fläche stellen.
 (GB) Place the product on a flat, smooth surface during assembly.
 (FR) Pour le montage, posez l'article sur une surface plane et lisse.
 (NL) Het artikel bij de montage op een effen, glad oppervlak zetten.
 (IT) Durante il montaggio collocare l'articolo su una superficie piana e liscia.
 (DK) Stil ved monteringen artiklen på en plan, glat flade.
 (ES) Durante el montaje, colocar el artículo sobre una superficie plana y lisa.
 (HU) A termékét szerelés közben sima, egyenes felületre tesszük.
 (FI) Aseta tuote kokoamista varten tasaiselle, sileälle alustalle.
 (SI) Pri montiranju postavite izdelek na ravno podlago.
 (HR) Proizvod pri montaži postavite na ravnu i čvrstu površinu.
 (NO) Ved montering må artikkelen settes ned på en jevn, glatt flate.
 (PL) Podczas montażu ustawić produkt na płaskiej gładkiej powierzchni.
 (CZ) Výrobek k montáži postavit na rovnou, hladkou plochu.
 (PT) Na montagem, coloque o artigo sobre uma superfície plana e lisa.
 (TR) Ürünü montaj esnasında düz, engebesiz bir alana koyunuz.
 (RU) Для сборки поставить изделие на плоскую, гладкую поверхность.
 (SK) Výrobok postavte na rovnú podlahu.
 (SE) Placera artikeln på jämnt, slätt underlag vid monteringen.
 (RS) Prilikom sastavljanja proizvod treba postaviti na ravnu i glatku podlogu.
 (JP) 組み立ては、平らで滑らかな床の上で行ってください。
 (CN) 请放在平整、光洁的地方安装。
 (KR) 조립시 평평하고 매끄러운 표면에 제품을 놓으십시오.
 (GR) Τοποθετήστε το αντικείμενο σε μια επίπεδη, λεία επιφάνεια κατά τη συναρμολόγηση.

