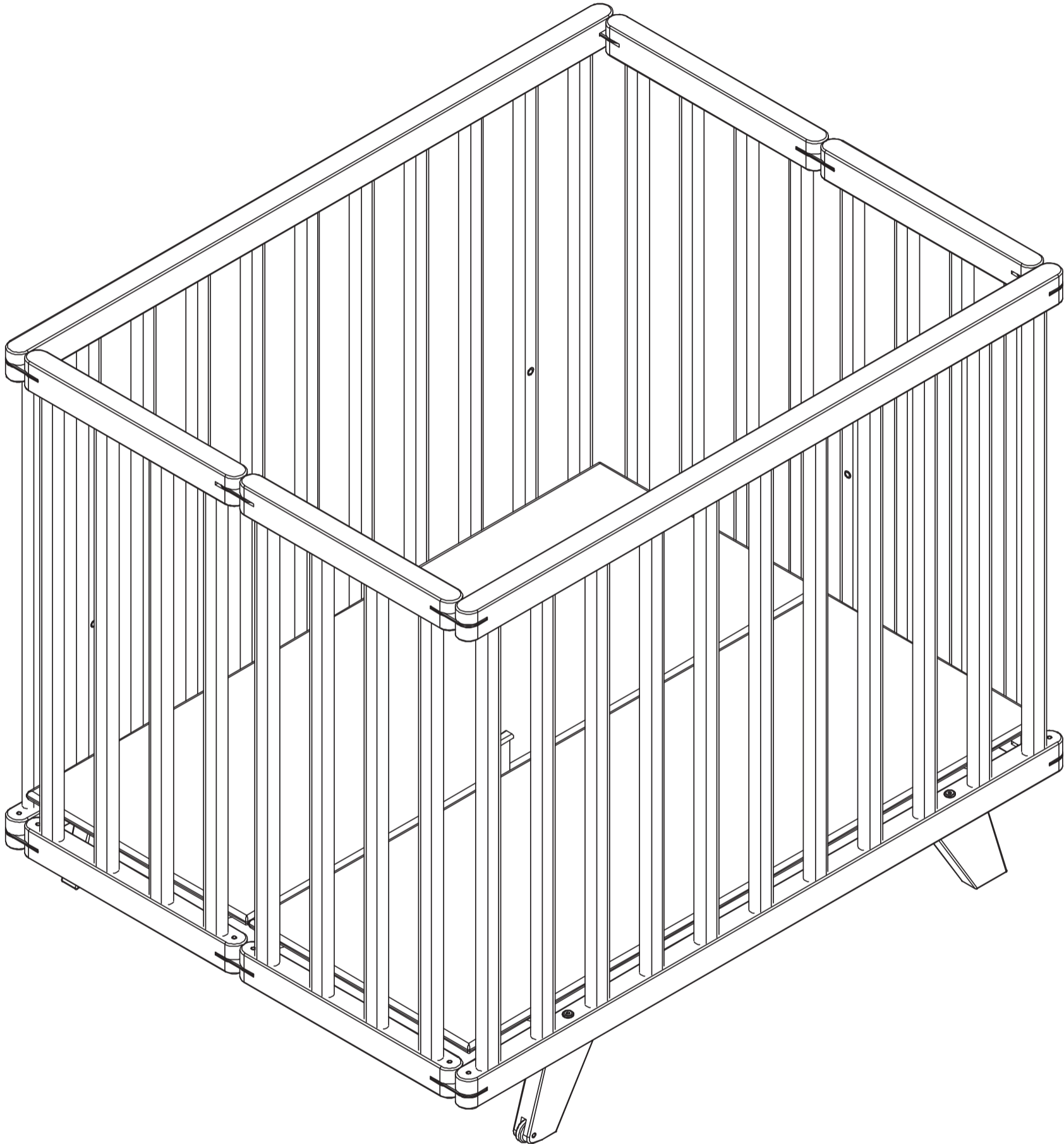


Lasse 2257



Heinrich Geuther
Kindermöbel und -geräte GmbH & Co.KG

Verwaltung:
Gartenstraße 19
D - 96268 Mitwitz
Germany

Anlieferung und Versand:
Steinach 1
D - 96268 Mitwitz
Germany

(DE) WICHTIG! BITTE SORGFÄLTIG LESEN UND FÜR SPÄTERES NACHLESEN UNBEDINGT AUFBEWAHREN.

(GB) IMPORTANT! READ CAREFULLY AND KEEP FOR FUTURE REFERENCE.

(FR) IMPORTANT! LISEZ ATTENTIVEMENT LES CONSIGNES SUIVANTES ET CONSERVEZ-LES POUR POUVOIR VOUS Y REFERER ULTERIEUREMENT.

(NL) BELANGRIJK! LEES ZORGVULDIG EN BEWAAR VOOR LATERE RAADPLEGING.

(IT) IMPORTANTE: LEGGERE ATTENTAMENTE E CONSERVARE PER FUTURO RIFERIMENTO.

(DK) VIGTIGT! LÆS OMHYGGELIGT OG GEM TIL SENERE BRUG.

(ES) IMPORTANTE! LEER DETENIDAMENTE Y MANTENERLAS PARA FUTURAS CONSULTAS.

(HU) FONTOS! FIGYELMESEN OLVASSA EL ÉS ŐRIZZE MEG KÉSŐBBI FELHASZNÁLÁS ESETÉRE.

(FI) TÄRKEÄÄ! LUE HUOLELLISESTI JA SÄILYTÄ VASTAISUUDEN VARALLE.

(SI) VAŽNO! NAVODILO SHRANITE ZA KASNEJŠO KONTROLO.

(HR) VAŽNO! PAŽLJIVO PROČITAJTE I ČUVAJTE ZA BUDUĆE POTREBE.

(NO) VIKTIG! LES NØYE OG OPPBEVAR FOR FREMTIDIG BRUK.

(PL) WAŻNE! PRZECZYTAJ UWAŻNIE I ZACHOWAJ NA PRZYSZŁOŚĆ JAKO ODNIESIENIE.

(CZ) DŮLEŽITÉ! POKYNY SI POZORNĚ PŘEČTĚTE A UŠCHOVEJTE PRO POZDĚJŠÍ POUŽITÍ.

(PT) IMPORTANTE! LEIA CUIDADOSAMENTE E GUARDE PARA REFERÊNCIA FUTURA.

(TR) ÖNEMLİ! DİKKATLİ BİR ŞEKİLDE OKUYUN VE İLERİDE BAŞVURMAK ÜZERE SAKLAYIN.

(RU) ВАЖНО! ПОЖАЛУЙСТА, ВНИМАТЕЛЬНО ПРОЧИТАЙТЕ ИНСТРУКЦИЮ. ПОЖАЛУЙСТА, СЛЕДУЙТЕ ИНСТРУКЦИИ.

(SK) DÔLEŽITÉ! ČÍTAJTE POZORNE A UCHOVAJTE PRE BUDÚCE POUŽITIE.

(SE) VIKTIGT! LÄS NOGGRANT OCH SPARA FÖR FRAMTIDA BRUK.

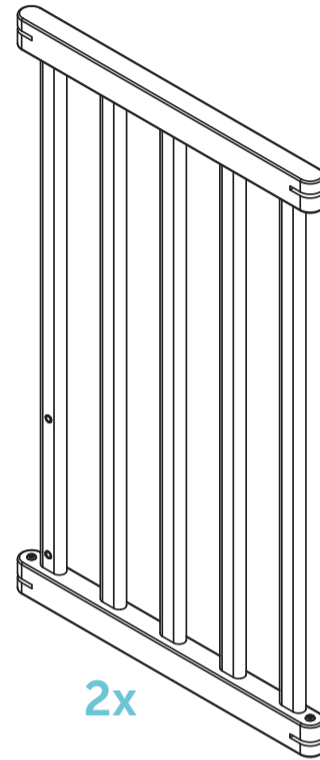
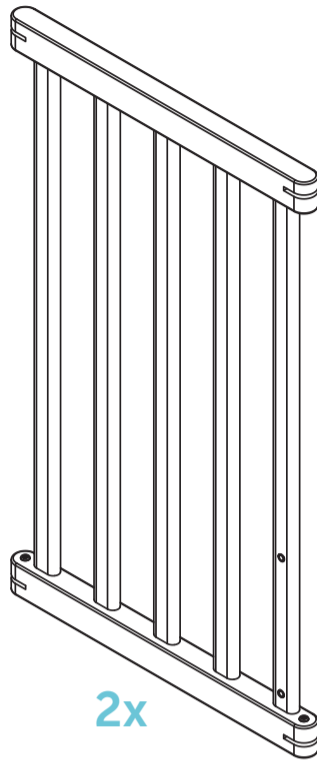
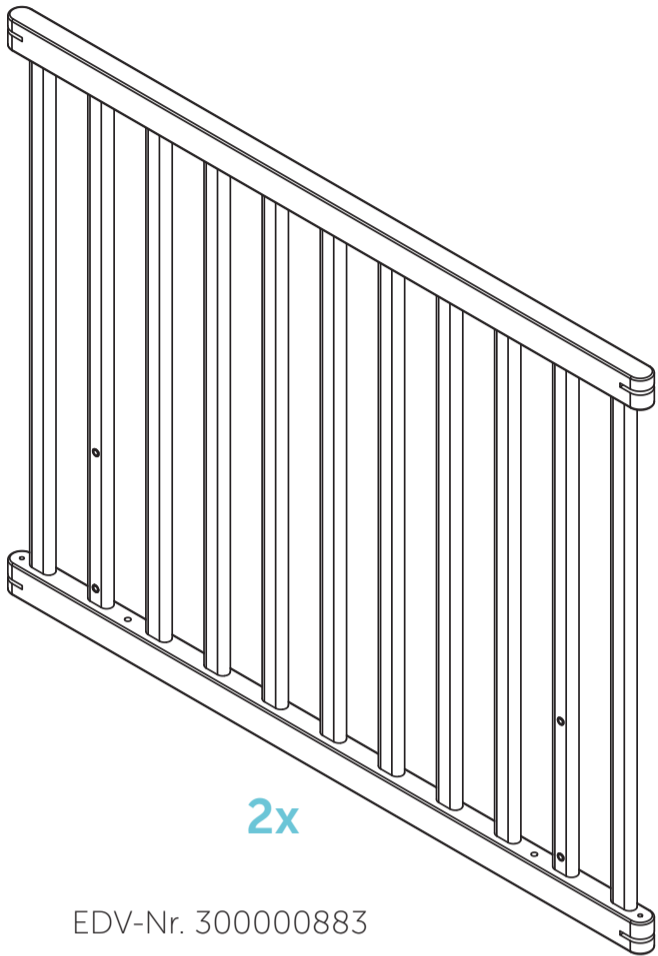
(RS) VAŽNO! NE ŽURITE SA UGRADNJOM I PAŽLJIVO PROČITAJTE SVA UPUTSTVA. SAČUVATI ZA KASNIJU UPOTREBU.

(JP) 重要! 組み立てには十分な時間をかけ、説明書をよく読んで行ってください。この説明書を大切に保管してください。

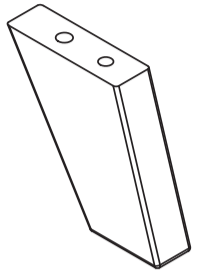
(CN) 请注意! 千万不要匆忙开始安装, 请先仔细阅读安装说明书后再安装。请妥善保存说明书以备今后查阅。

(KR) 중요사항! 조립하는데 충분한 시간을 갖고 설명서를 정확하게 끝까지 다 읽으십시오. 나중에 참조할 수 있도록 설명서를 보관하십시오.

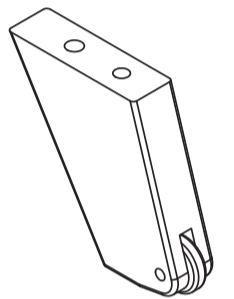
A



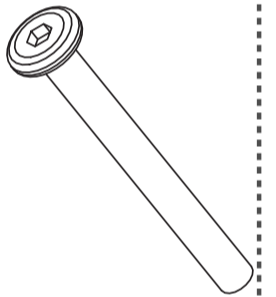
B 2x



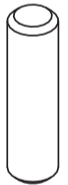
C 2x



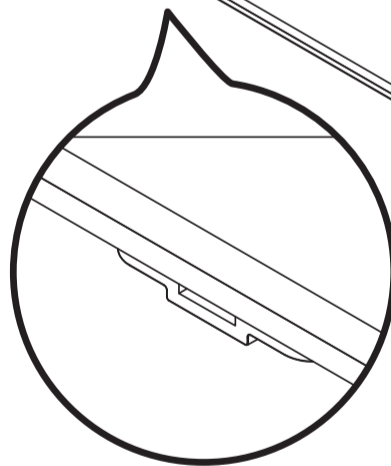
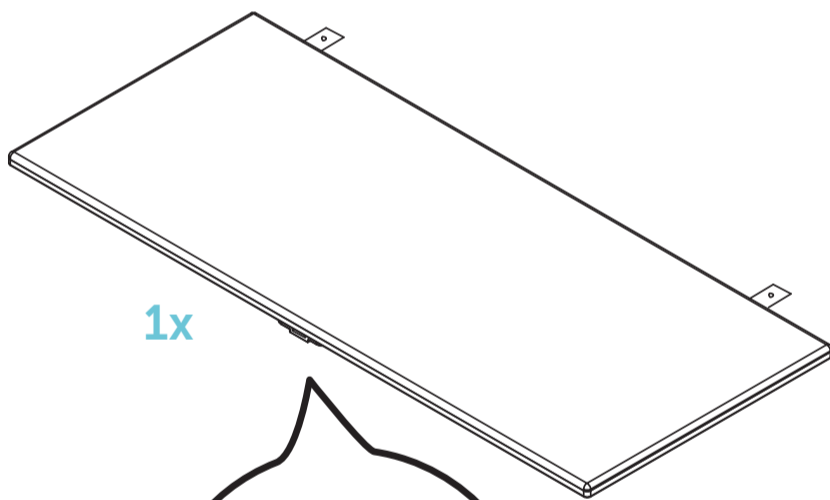
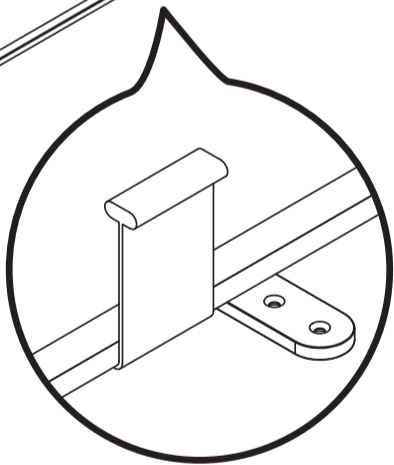
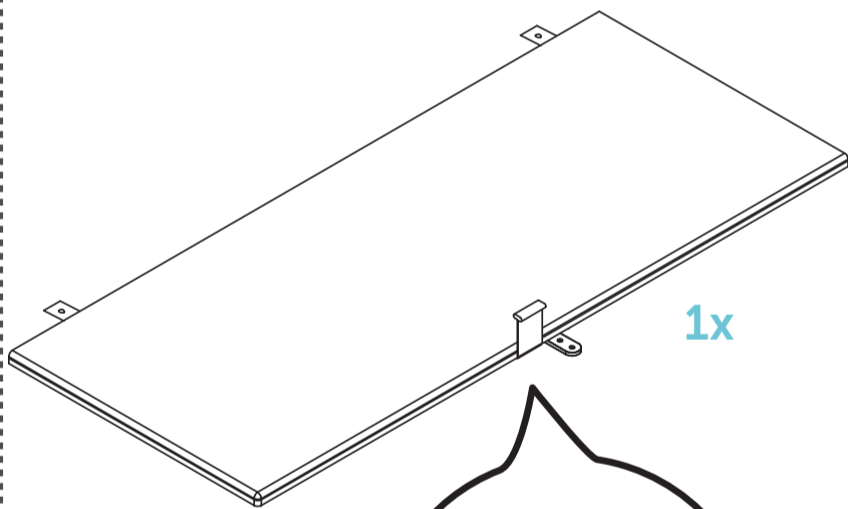
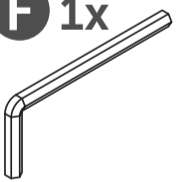
D 4x



E 4x

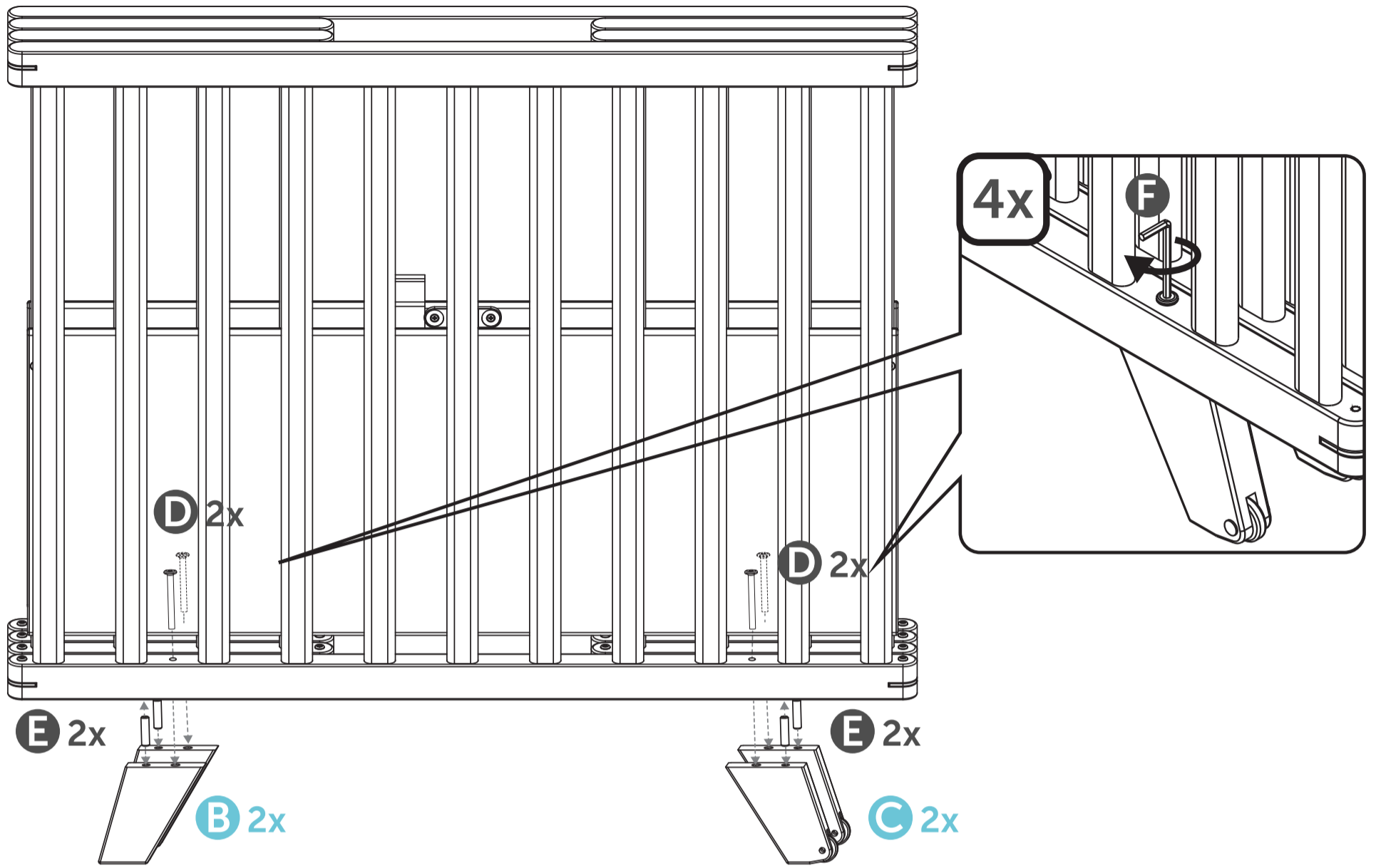


F 1x

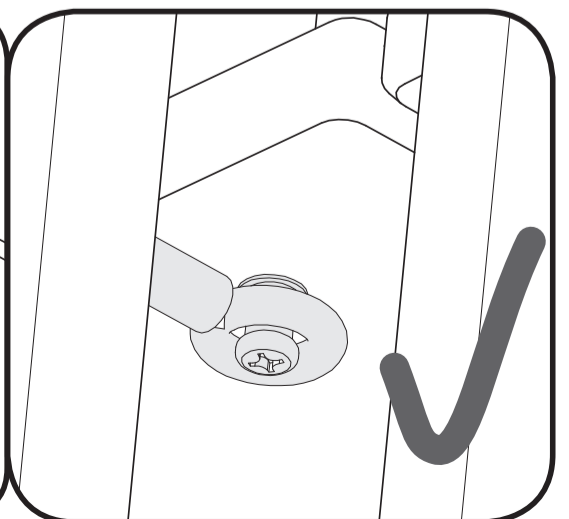
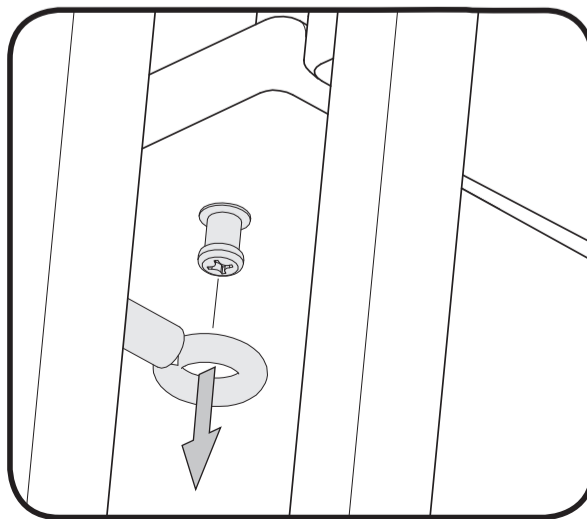
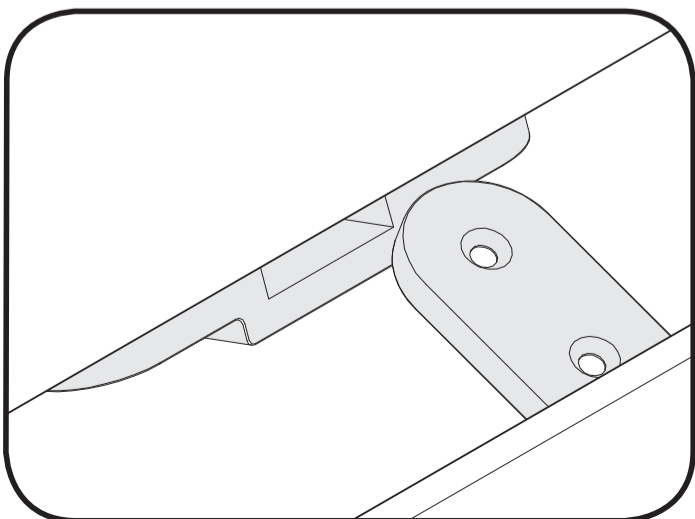
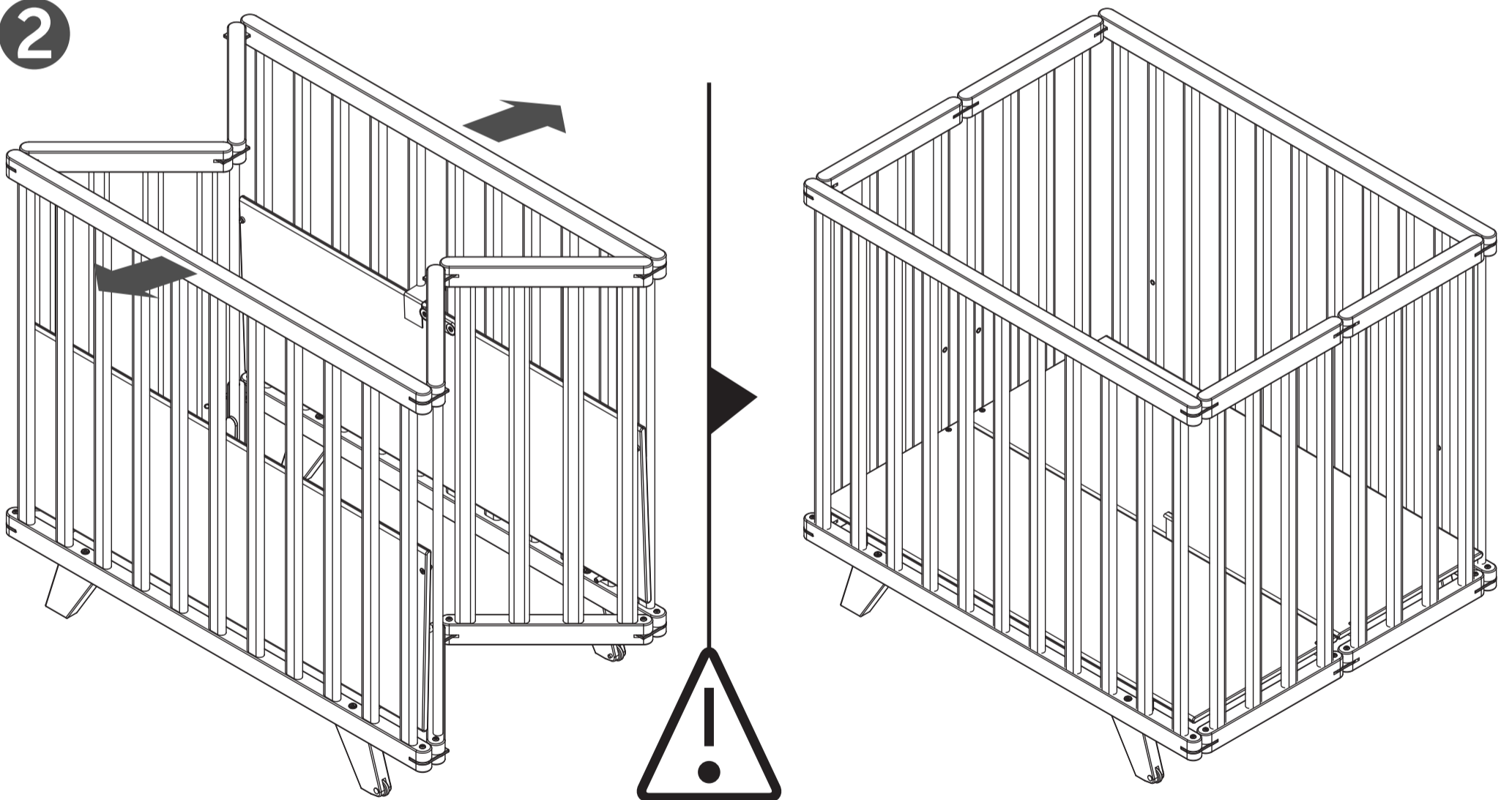



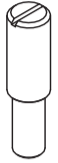

EDV-Nr. 30000890

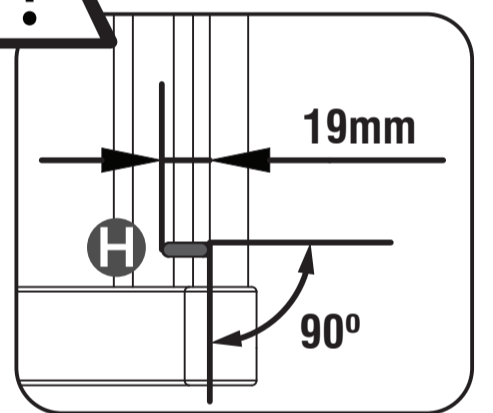
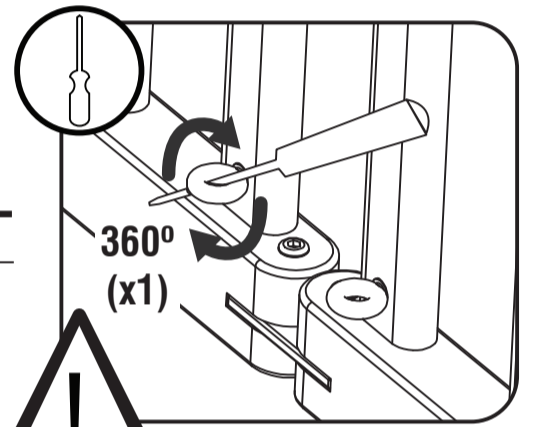
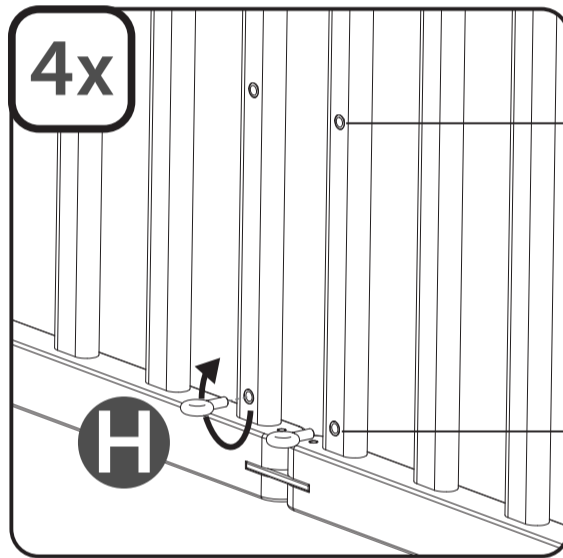
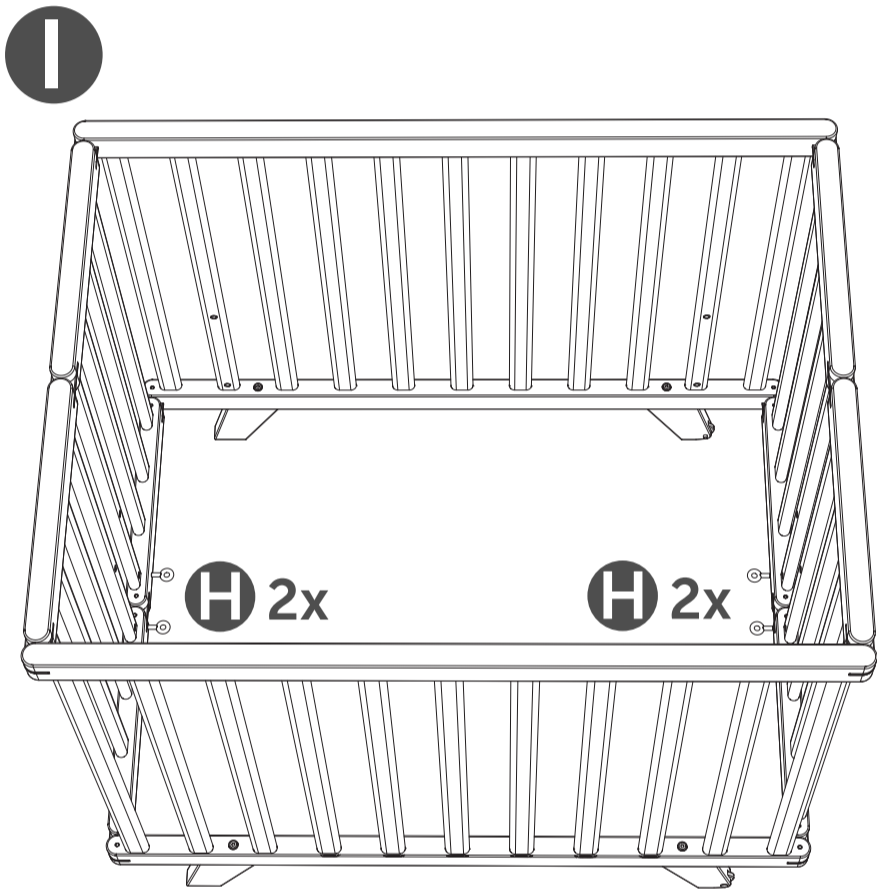
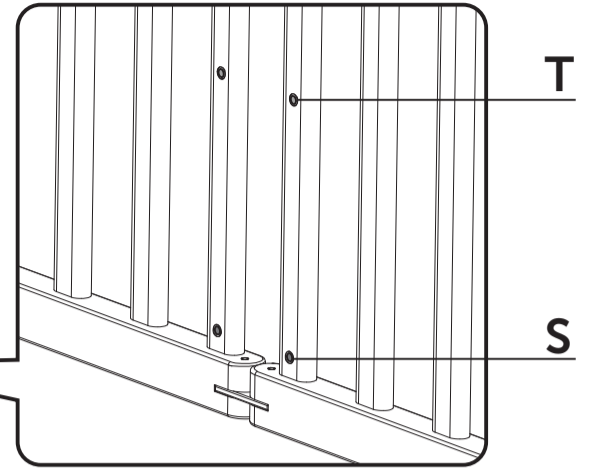
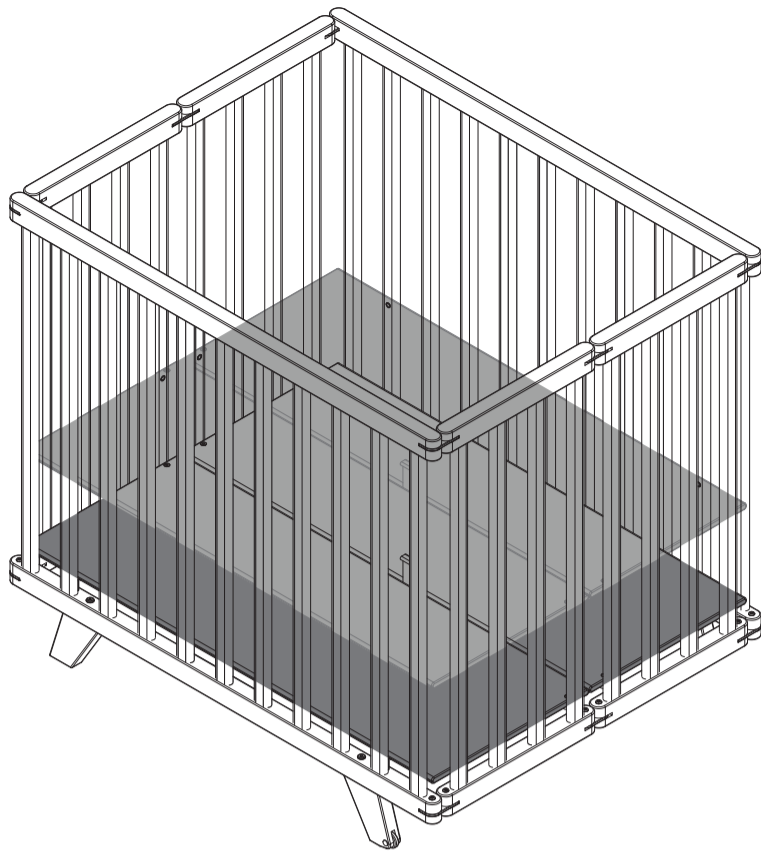
1



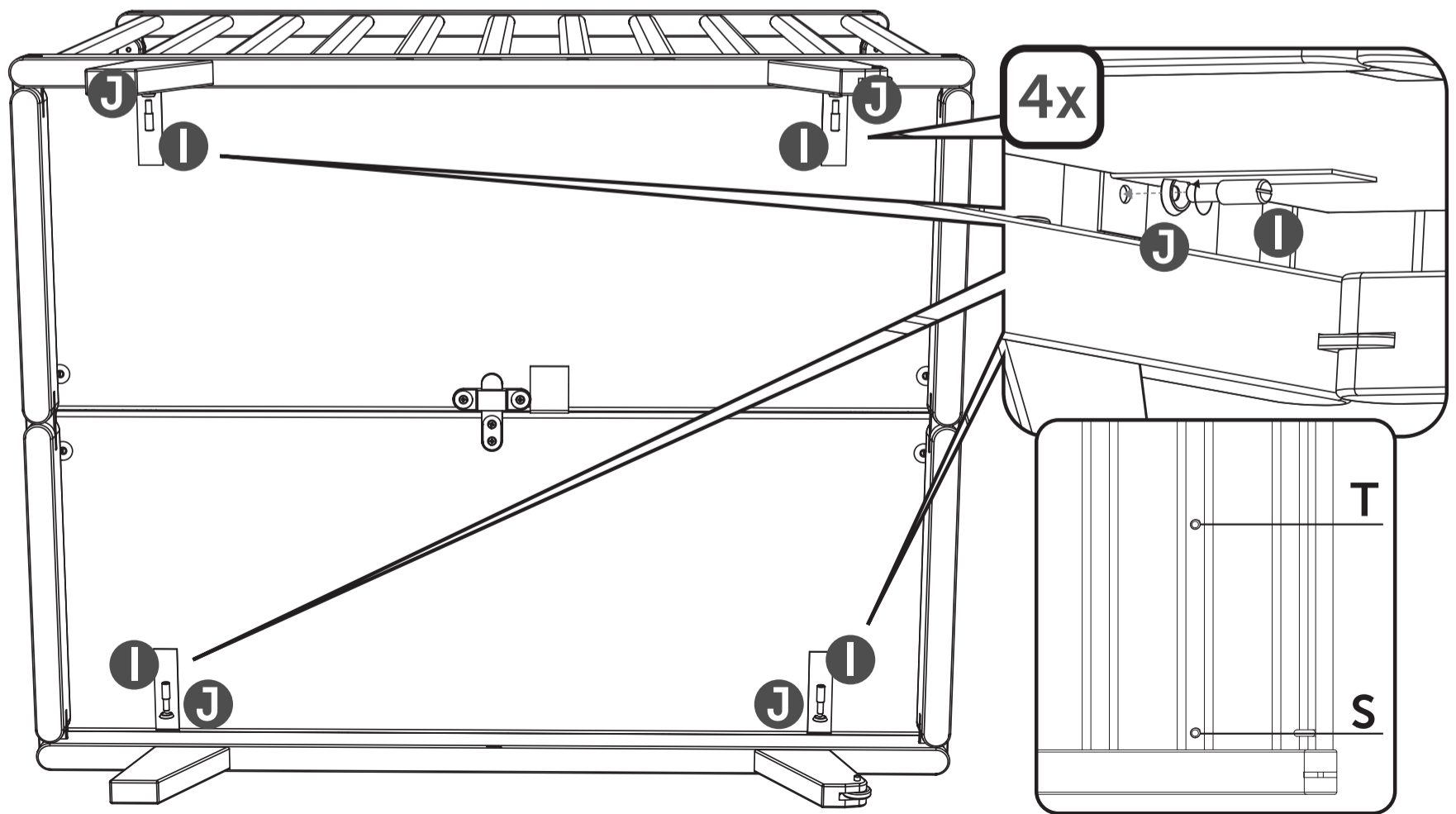
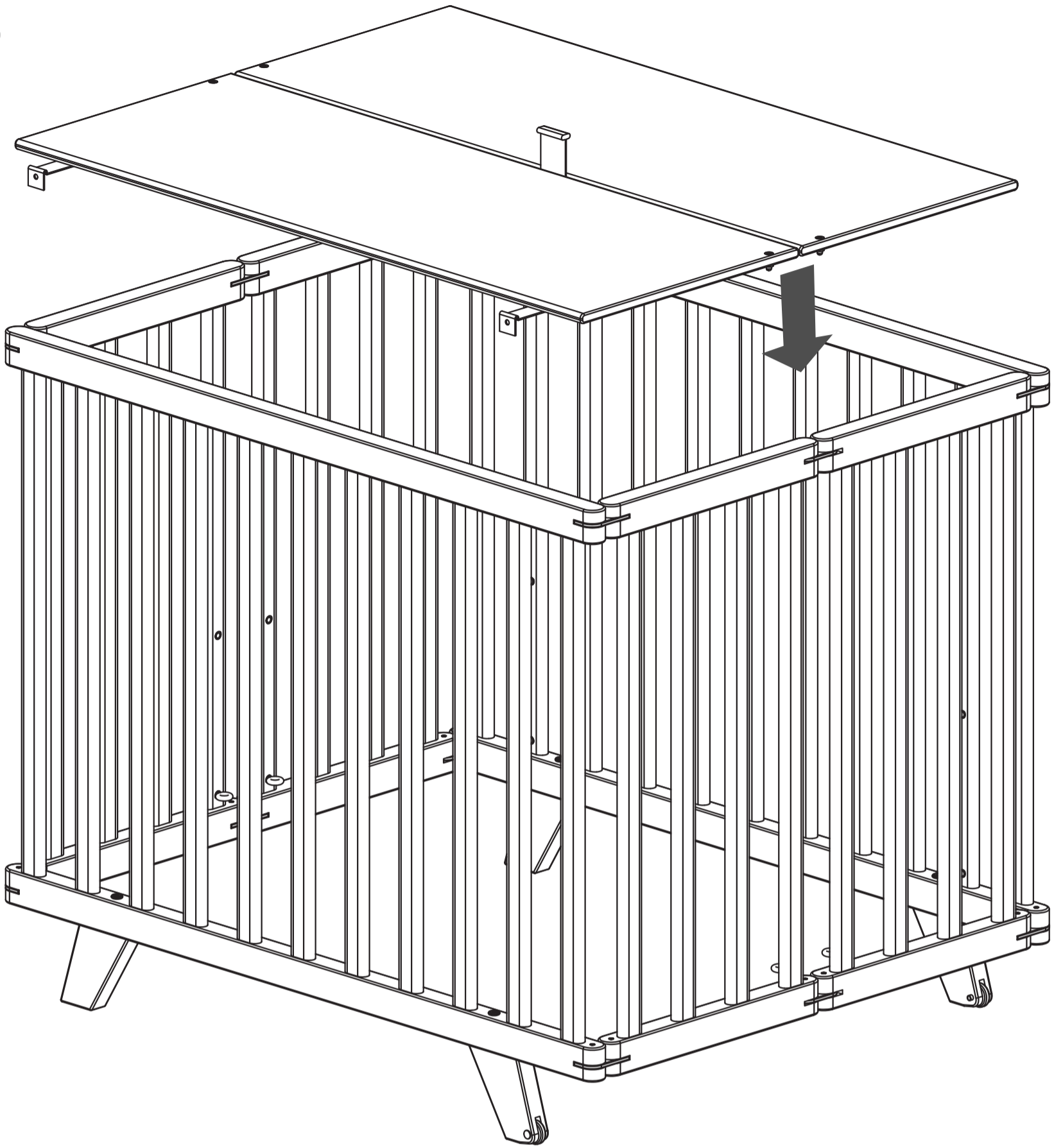
2



- H** 4x 
 - I** 4x 
 - J** 4x 
- EDV-Nr. 300000891

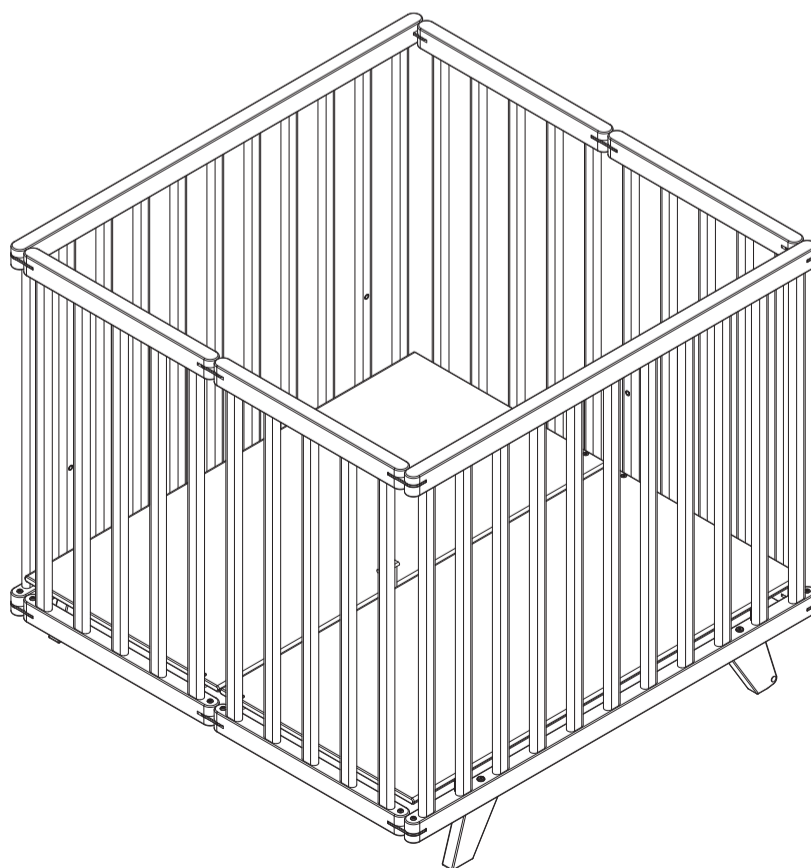


II





- (DE) Die Bodenhöhe richtet sich nach der körperlichen Entwicklung des Kindes. Sie muss so eingestellt werden, dass das Kind nicht herausfallen kann! Sobald das Kind sitzen kann, muss der Boden in die tiefste Position gebracht werden! Das Laufgitter darf nicht ohne Boden verwendet werden!
- (GB) The bottom level is subject to the stage of physical development of the child. It has to be adjusted in a way that the child cannot fall out of the playpen. When the child can sit the base must be in the lowest position. The play pen must not be used without bottom!
- (FR) La hauteur du fond s'adapte au développement corporel de l'enfant. Le fond doit être réglé de sorte que l'enfant ne puisse pas tomber à l'extérieur du parc! Dès que l'enfant est en mesure de s'asseoir, il faut mettre le fond à la position la plus basse! Le parc ne doit jamais être utilisé sans fond!
- (NL) De hoogte van de bodem is afhankelijk van de lichamelijke ontwikkeling van het kind. Gelieve de hoogte zo in te stellen, dat het kind er niet uit kan vallen! Van zodra het kind kan zitten, dient de bodem in de laagste positie te worden gebracht! U mag de spijlenbox nooit zonder bodem gebruiken!
- (IT) L'altezza del piano si orienta a seconda dello sviluppo fisico del fanciullo. Regolare il piano in maniera tale che il bambino non possa cadere! Regolare il piano nella posizione più bassa possibile, non appena il bambino sarà in grado di stare seduto! Non adoperare mai il box sprovvisto di piano!
- (DK) Bundhøjden retter sig efter barnets kropslige udvikling. Den skal indstilles således, at barnet ikke kan falde ud! Så snart barnet kan sidde, skal bunden bringes i den laveste position. Kravlegården må ikke tages i brug, såfremt bunden ikke er monteret.
- (ES) La altura desde el suelo se adapta al desarrollo corporal del niño. Debe ajustarse de forma que el niño no pueda caerse hacia fuera! En cuanto el niño sea capaz de sentarse, deberá colocarse el suelo en la posición más baja! El parque no deberá utilizarse sin su suelo.
- (HU) A padlólemez magassága a gyermek testi fejlődéséhez igazítandó. Úgy kell beállítani, hogy a gyermek a járókából ne tudjon kiesni! Mihelyst a gyermek ülni tud, a padlólemezt a legalacsonyabb helyzetbe kell vinni! A járóka padlólemez nélküli használatra tilos!
- (FI) Pohjan korkeussäätö on riippuvainen lapsen ruumiillisesta kehityksestä. Se on säädettävä siten, ettei lapsi pääse putoamaan ulos! Heti kun lapsi osaa istua, pohja on asetettava alimpaan asentoon! Leikkikehää ei saa käyttää ilman pohjaa!
- (SI) Višina dna stajice se določi po telesnem razvoju otroka. Dno mora biti tako nameščeno, da otrok ne more pasti iz nje! Kakor hitro pa bo otrok znal sedeti, se mora dno namestiti na najglobljo pozicijo. Stajice se ne sme uporabljati brez dna!
- (HR) Visinu podnice treba postaviti ovisno o tjelesnom razvitku djeteta. Mora se postaviti tako da dijete ne može pasti iz vrtića! Kada dijete može sjediti, podnicu treba postaviti na najniži položaj! Vrtić za igranje ne smije se koristiti bez podnice!
- (NO) Bunnhøyden kan innrettes etter barnets kroppslige utvikling. Den må innstilles slik at barnet ikke kan falle ut! Så snart barnet kan sitte, må bunnen settes i den dypeste posisjonen! Lekegrunden må ikke brukes uten bunn!
- (PL) Wysokość usytuowania podłogi zależy od rozwoju dziecka. Musi ona znajdować się zawsze na takiej wysokości, żeby dziecko nie mogło wypaść! Jeżeli dziecko potrafi już siadać, należy podłogę umieścić w najniższym położeniu! Kojec nie może być używany bez podłogi!
- (CZ) Výška dna se řídí podle tělesného vývoje dítěte. Je třeba ji nastavit tak, aby dítě nemohlo vypadnout! Jakmile dítě umí sedět, je třeba dát dno do nejnižší polohy! Ohrádka se nesmí používat bez dna!
- (PT) A altura do fundo depende do desenvolvimento do corpo da criança. Ela deverá ser ajustada, de maneira que a criança não possa cair fora! Logo que a criança for capaz de sentar-se sozinha, o fundo deverá ser colocado na posição mais baixa! O parque de bebé não deverá ser utilizado sem fundo!
- (TR) Zemin yüksekliği çocuğun vücutsal gelişmesi doğrultusunda. Çocuğun dışarıya düşmeyeceği şekilde ayarlanması gerekmektedir! Çocuk oturmaya başladıktan sonra zeminin en alt kademeye indirilmesi gerekmektedir! Çocuk bahçesinin alt zemin kısmı olmadan kullanılması yasaktır!
- (RU) Уровень основания устанавливается в зависимости от стадии физического развития ребенка. Он должен быть приспособлен под уровень, через который ребенок не сможет упасть из манежа. Когда ребенок сидит, основа должна быть в самом низком положении. Детский манеж не должен использоваться без основания!
- (SK) Výška podlahy sa nastaví podľa telesného vývoja dieťaťa. Výšku nastavte tak, aby dieťa nemohol vypadnúť! Akonáhle dieťa vie sedieť, treba nastaviť podlahu do najnižšej polohy! Ohrádka nesmie byť používaná bez podlahy!
- (SE) Höjden på botten riktar sig efter barnets utveckling. Den måste ställas in så att barnet inte riskerar att ramla ur! Så snart barnet kann sitta måste botten ställas i det nedersta läget! Hagen får inte användas utan botten.
- (RS) Visina poda zavisi od fizičkog razvoja deteta. Mora se namestiti tako da dete ne može da ispadne iz ogradice! Čim dete bude sposobno da sedi, podnicu ogradice treba postaviti u najniži položaj! Ogradica se ne sme koristiti bez podnice!
- (JP) 底板の高さはお子様の成長に合わせて調節してください。底板はお子様落下しない高さに調節してください！お子様が座れるようになったら、底板を最も低い高さに調節しなければいけません！ベビーベッドを底板なしで使用してはいけません！
- (CN) 围栏底部高度视幼儿生长情况进行调整,以幼儿不会跌出围栏为准!一旦幼儿能独立坐起,必须把底部放到最低档!不可使用无底部围栏!
- (KR) 바닥의 높이는 어린이의 신체적 크기에 따릅니다. 어린이가 밖으로 떨어질 수 없게끔 바닥의 높이를 조정해야만 합니다! 어린이가 앉았을 수 있게 되면 바닥은 가장 낮은 위치로 조정되어야 합니다! 바닥 없이 아기 놀이울을 사용해서는 안됩니다!



MAX.
15 KG