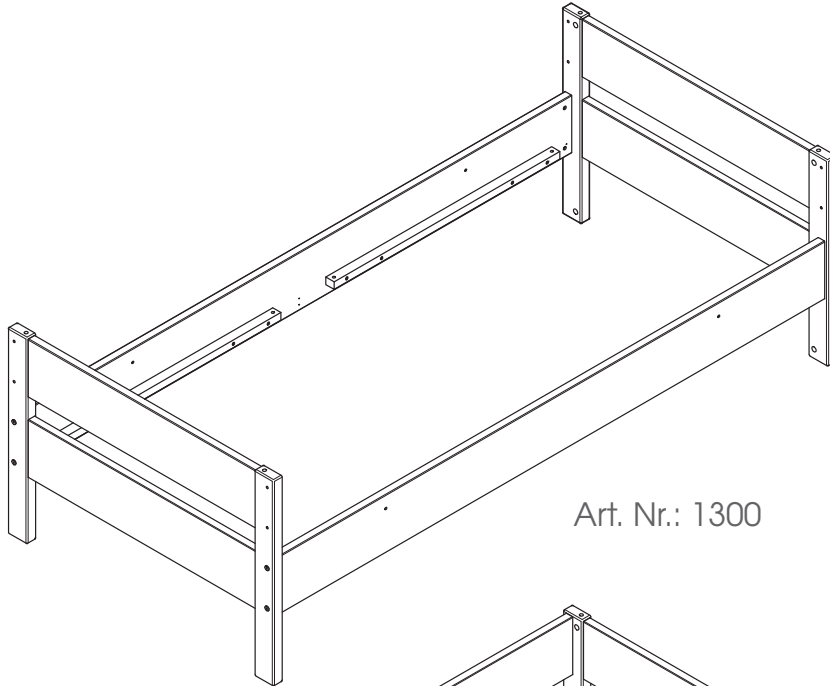


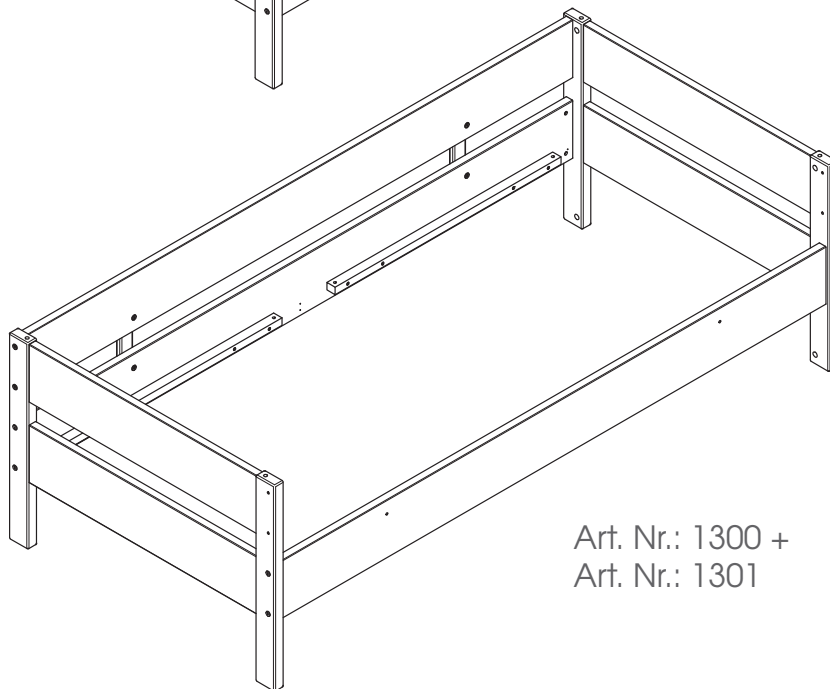
Art. Nr.: 1300

Art. Nr.: 1301

Art. Nr.: 1320



Art. Nr.: 1300



Art. Nr.: 1300 +
Art. Nr.: 1301

Heinrich Geuther
Kindermöbel und -geräte GmbH & Co. KG

Verwaltung:
Gartenstraße 19
D - 96268 Mitwitz
Germany

Anlieferung und Versand:
Steinach 1
D - 96268 Mitwitz
Germany

EN 1725



www.tuv.com
ID 100000000

(DE) WICHTIG! BITTE SORGFÄLTIG LESEN UND FÜR SPÄTERES NACHLESEN UNBEDINGT AUFBEWAHREN.

(GB) IMPORTANT! READ CAREFULLY AND KEEP FOR FUTURE REFERENCE.

(FR) IMPORTANT! À LIRE ATTENTIVEMENT ET À CONSERVER POUR RÉFÉRENCE ULTÉRIEURE.

(NL) BELANGRIJK! LEES ZORGVULDIG EN BEWAAR VOOR LATERE RAADPLEGING.

(IT) IMPORTANTE: LEGGERE ATTENTAMENTE E CONSERVARE PER FUTURO RIFERIMENTO.

(DK) VIGTIGT! LÆS OMHYGGELIGT OG GEM TIL SENERE BRUG.

(ES) IMPORTANTE! LEER DETENIDAMENTE Y MANTENERLAS PARA FUTURAS CONSULTAS.

(HU) FONTOS! FIGYELMESEN OLVASSA EL ÉS ŐRIZZE MEG KÉSŐBBI FELHASZNÁLÁS ESETÉRE.

(FI) TÄRKEÄÄ! LUE HUOLELLISESTI JA SÄILYTÄ VASTAISUUDEN VARALLE.

(SI) VAŽNO! NAVODILO SHRANITE ZA KASNEJŠO KONTROLO.

(HR) VAŽNO! PAŽLJIVO PROČITAJTE I ČUVAJTE ZA BUDUĆE POTREBE.

(NO) VIKTIG! LES NØYE OG OPPBEVAR FOR FREMTIDIG BRUK.

(PL) WAŻNE! PRZECZYTAJ UWAŻNIE I ZACHOWAJ NA PRZYSZŁOŚĆ JAKO ODNIESIENIE.

(CZ) DŮLEŽITÉ! POKYNY SI POZORNĚ PŘEČTĚTE A UŠCHOVEJTE PRO POZDĚJŠÍ POUŽITÍ.

(PT) IMPORTANTE! LEIA CUIDADOSAMENTE E GARDE PARA REFERÊNCIA FUTURA.

(TR) ÖNEMLİ! DİKKATLİ BİR ŞEKİLDE OKUYUN VE İLERİDE BAŞVURMAK ÜZERE SAKLAYIN.

(RU) ВАЖНО! ПОЖАЛУЙСТА, ВНИМАТЕЛЬНО ПРОЧИТАЙТЕ ИНСТРУКЦИЮ. ПОЖАЛУЙСТА, СЛЕДУЙТЕ ИНСТРУКЦИИ.

(SK) DÔLEŽITÉ! ČÍTAJTE POZORNE A UCHOVAJTE PRE BUDÚCE POUŽITIE.

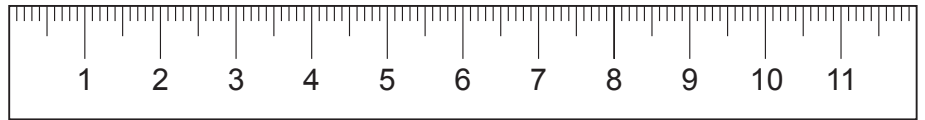
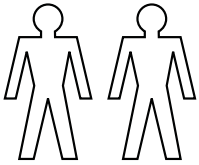
(SE) VIKTIGT! LÄS NOGGRANT OCH SPARA FÖR FRAMTIDA BRUK.

(RS) VAŽNO! NE ŽURITE SA UGRADNJOM I PAŽLJIVO PROČITAJTE SVA UPUTSTVA. SAČUVATI ZA KASNIJU UPOTREBU.

(JP) 重要！組み立てには十分な時間をかけ、説明書をよく読んで行ってください。この説明書を大切に保管してください。

(CN) 请注意！千万不要匆忙开始安装，请先仔细阅读安装说明书后再安装。请妥善保存说明书以备今后查阅。

(KR) 중요사항! 조립하는데 충분한 시간을 갖고 설명서를 정확하게 끝까지 다 읽으십시오. 나중에 참조할 수 있도록 설명서를 보관하십시오.



Art. Nr.: 1300

<p>A</p> <p>2 x</p> <p>Art. Nr. X011101283</p>	<p>B</p> <p>2 x</p> <p>Art. Nr. X011101252</p>	<p>C</p> <p>4 x</p> <p>Art. Nr. X012300289</p>
---	---	---

<p>8 x</p> <p>M6x70</p> <p>Art. Nr. 204840037</p>	<p>8 x</p> <p>Art. Nr. 204500063</p>	<p>8 x</p> <p>Ø12x60</p> <p>Art. Nr. 202060015</p>	<p>16 x</p> <p>Ø7x50</p> <p>Art. Nr. 204830011</p>
<p>8 x</p> <p>Ø15,5</p> <p>Art. Nr. 205010727</p>	<p>4 x</p> <p>Ø10,5</p> <p>Art. Nr. 205010728</p>	<p>4 x</p> <p>Ø7</p> <p>Art. Nr. 205010736</p>	<p>1 x</p> <p>SW 4</p> <p>Art. Nr. 204870002</p>

Art. Nr. Z011101540

1

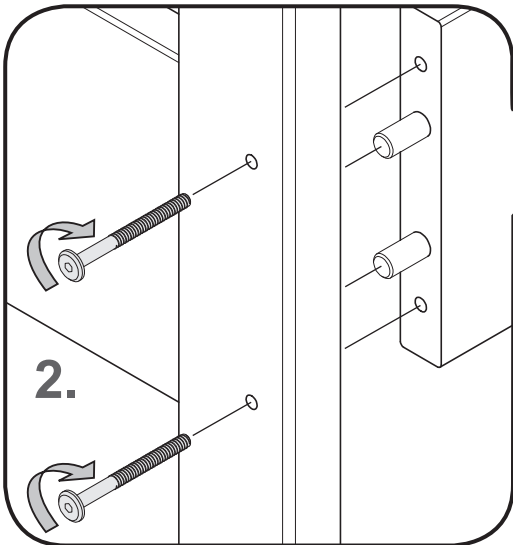
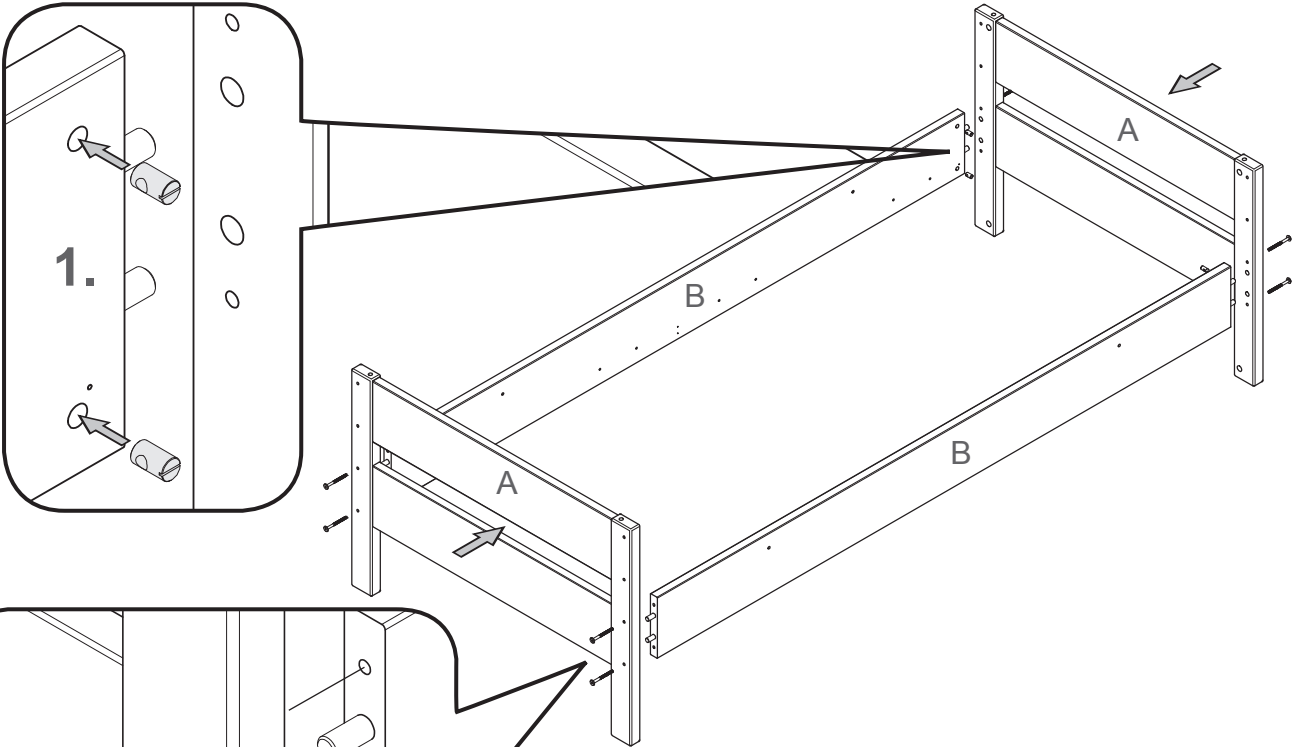
2 x

B

8 x

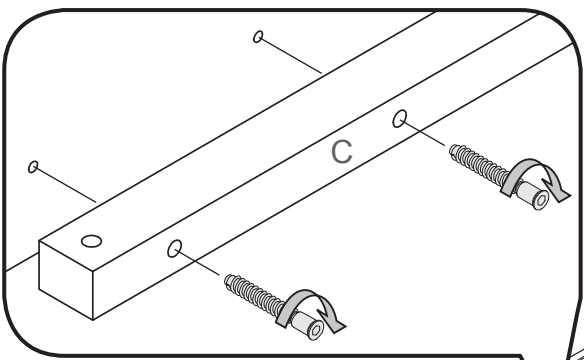
Ø12x60

2

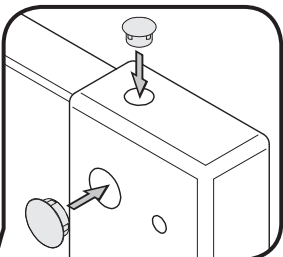



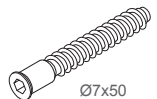
-  M6x70 8 x
-  8 x
-  SW 4 1 x

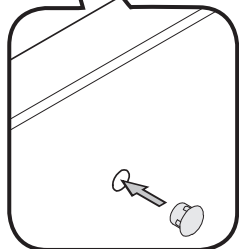
3



-  4 x
Ø10,5
-  8 x
Ø15,5

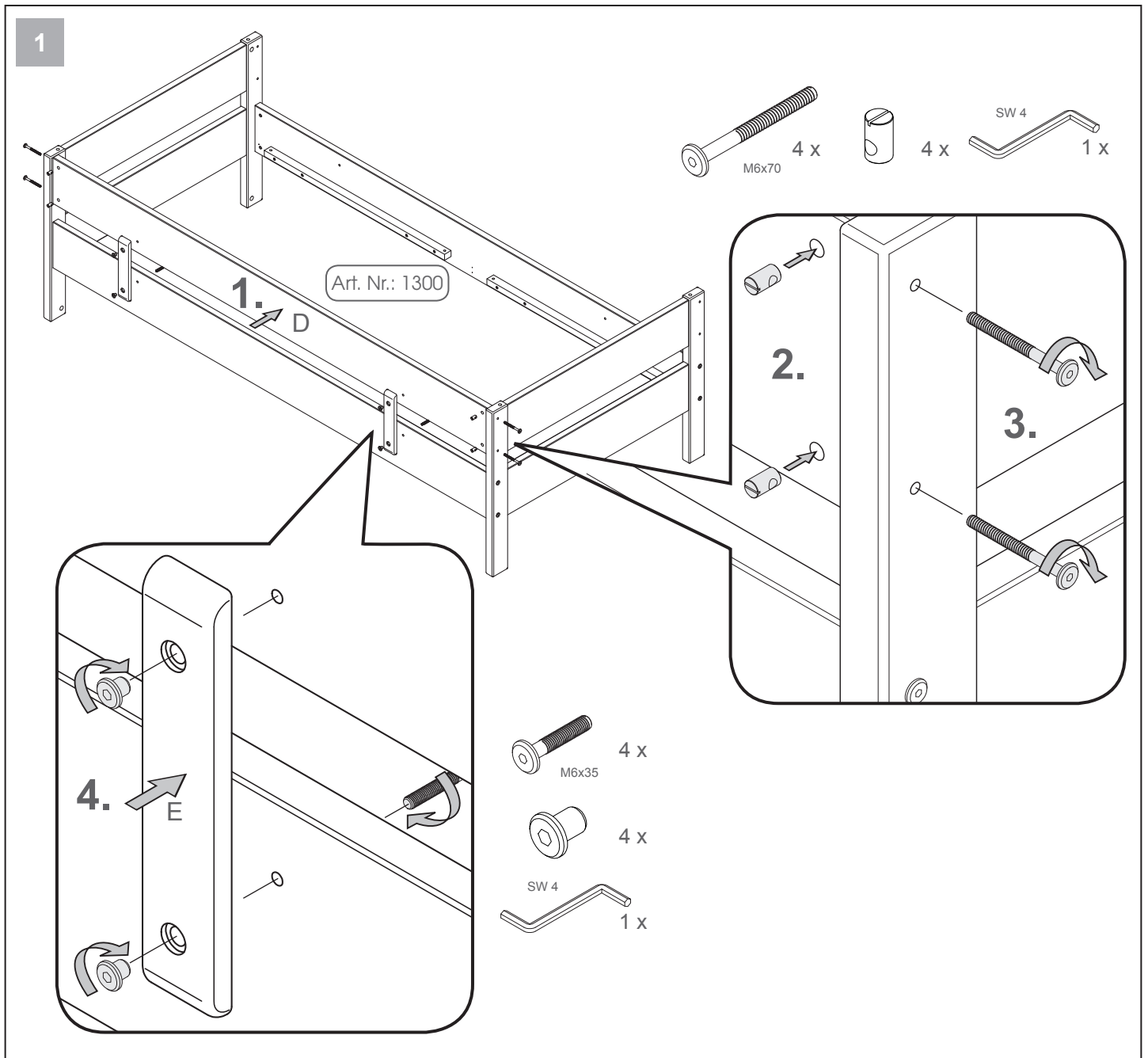
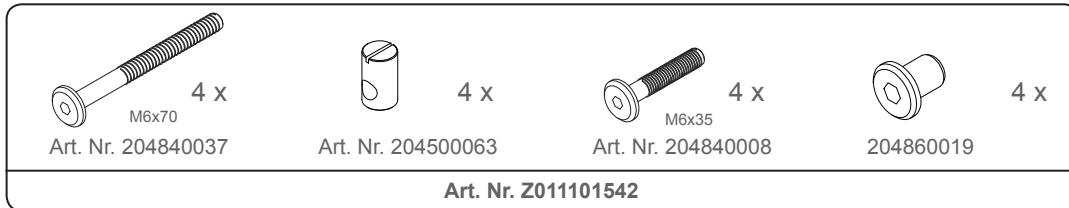
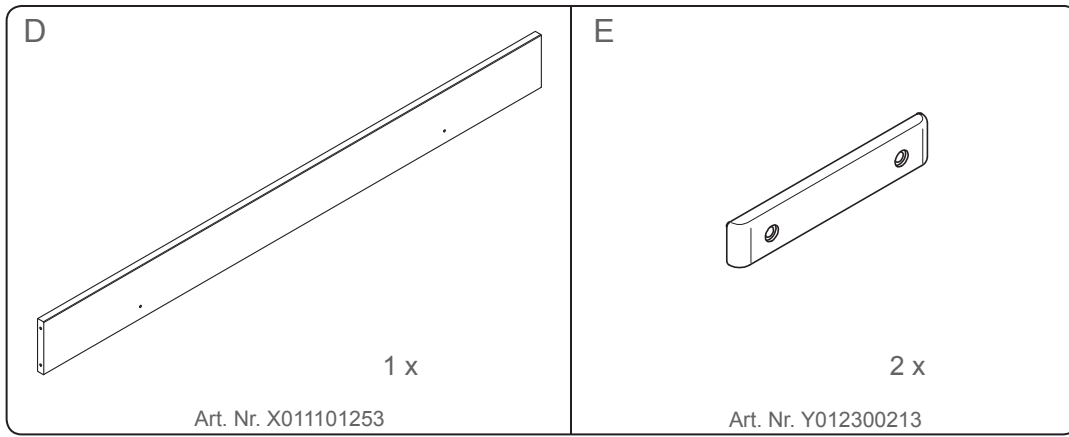


-  SW 4 1 x
-  Ø7x50 16 x



-  4 x
Ø7

Art. Nr.: 1301



Art. Nr.: 1320

