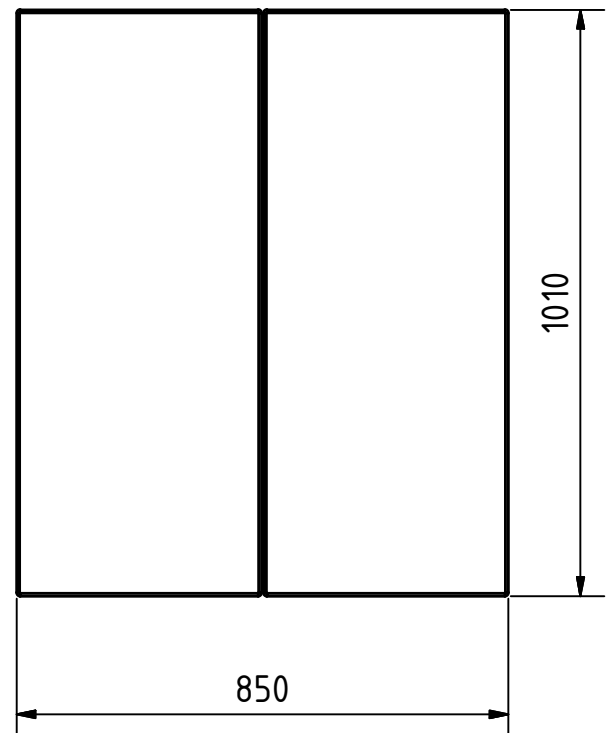
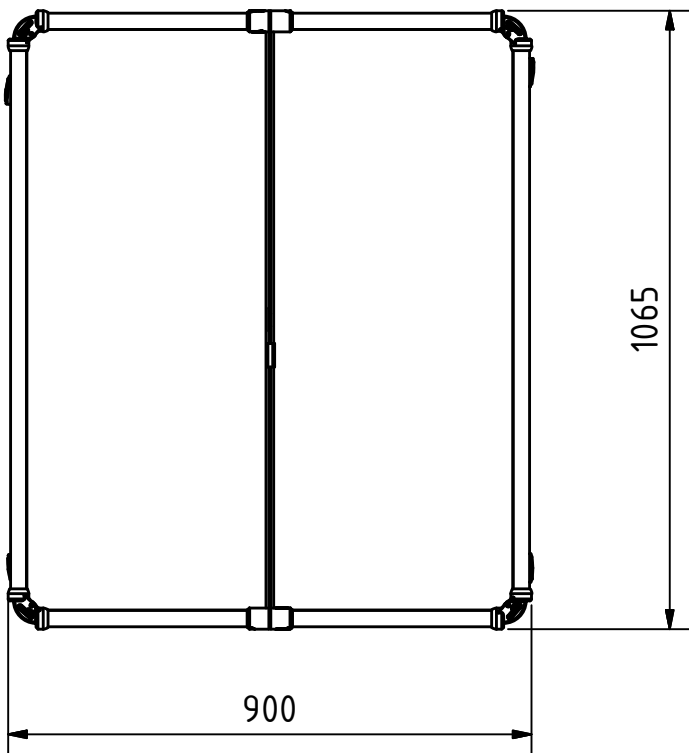
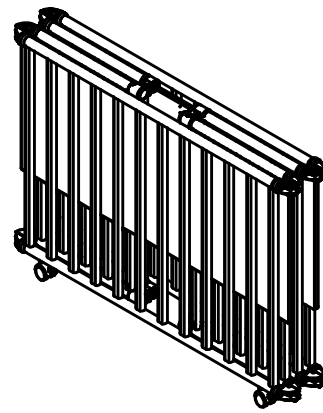
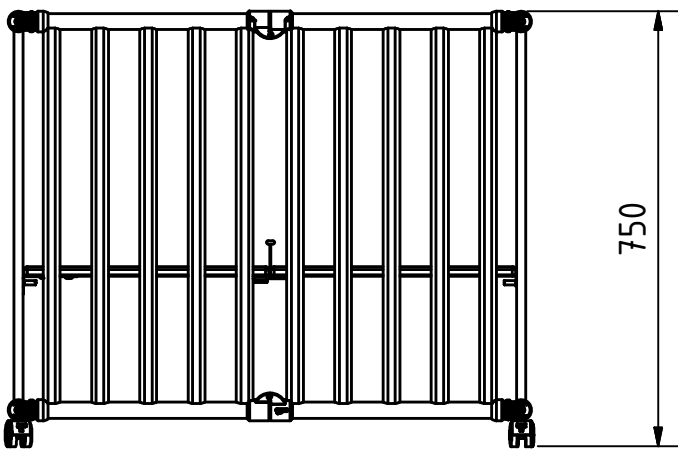
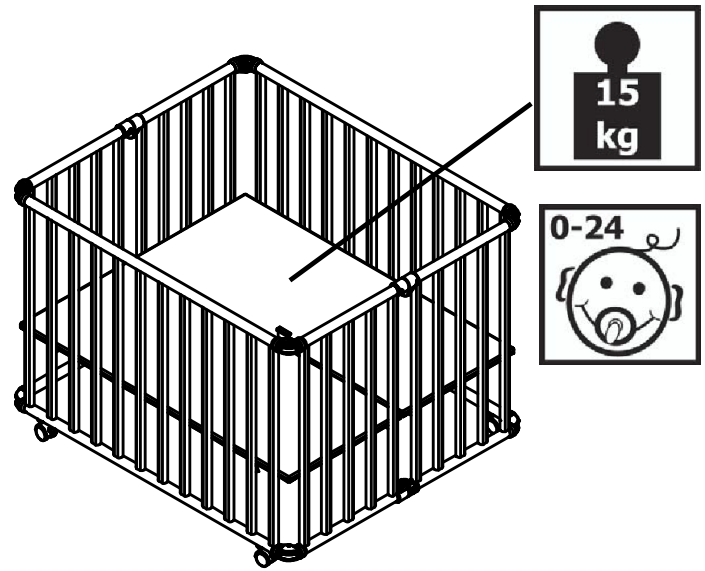


Ameli Art. Nr. 2260



(Maßangabe in mm)