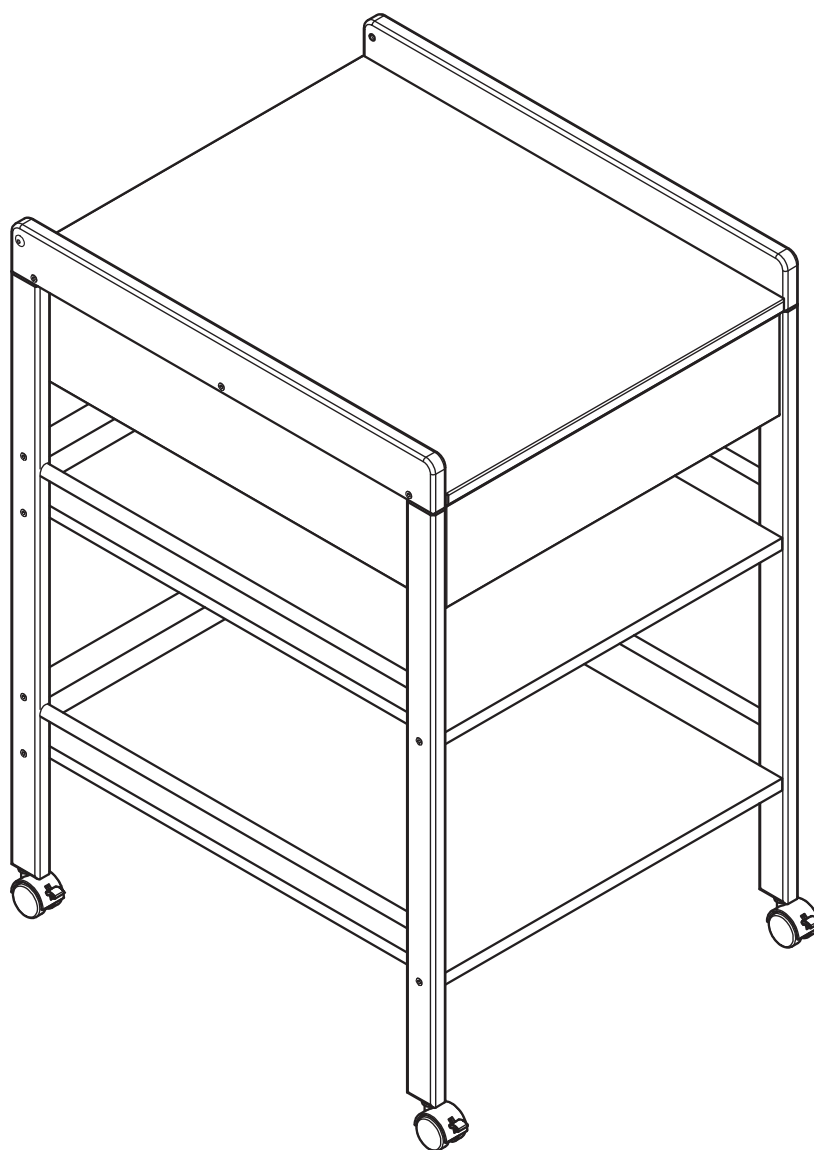


# Lotta

Art. Nr.: 4868



**Heinrich Geuther  
Kindermöbel und -geräte GmbH & Co. KG**

Verwaltung:  
Gartenstraße 19  
D - 96268 Mitwitz  
Germany

Anlieferung und Versand:  
Steinach 1  
D - 96268 Mitwitz  
Germany

NORM EN 12221

**(DE)** WICHTIG! BITTE SORGFÄLTIG LESEN UND FÜR SPÄTERES NACHLESEN UNBEDINGT AUFBEWAHREN.

**(GB)** IMPORTANT! READ CAREFULLY AND KEEP FOR FUTURE REFERENCE.

**(FR)** IMPORTANT! À LIRE ATTENTIVEMENT ET À CONSERVER POUR RÉFÉRENCE ULTÉRIEURE.

**(NL)** BELANGRIJK! LEES ZORGVULDIG EN BEWAAR VOOR LATERE RAADPLEGING.

**(IT)** IMPORTANTE: LEGGERE ATTENTAMENTE E CONSERVARE PER FUTURO RIFERIMENTO.

**(DK)** VIGTIGT! LÆS OMHYGGELIGT OG GEM TIL SENERE BRUG.

**(ES)** IMPORTANTE! LEER DETENIDAMENTE Y MANTENERLAS PARA FUTURAS CONSULTAS.

**(HU)** FONTOS! FIGYELMESEN OLVASSA EL ÉS ŐRIZZE MEG KÉSŐBBI FELHASZNÁLÁS ESETÉRE.

**(FI)** TÄRKEÄÄ! LUE HUOLELLISESTI JA SÄILYTÄ VASTAISUUDEN VARALLE.

**(SI)** VAŽNO! NAVODILO SHRANITE ZA KASNEJŠO KONTROLO.

**(HR)** VAŽNO! PAŽLJIVO PROČITAJTE I ČUVAJTE ZA BUDUĆE POTREBE.

**(NO)** VIKTIG! LES NØYE OG OPPBEVAR FOR FREMTIDIG BRUK.

**(PL)** WAŻNE! PRZECZYTAJ UWAŻNIE I ZACHOWAJ NA PRZYSZŁOŚĆ JAKO ODNIESIENIE.

**(CZ)** DŮLEŽITÉ! POKYNY SI POZORNĚ PŘEČTĚTE A UŠCHOVEJTE PRO POZDĚJŠÍ POUŽITÍ.

**(PT)** IMPORTANTE! LEIA CUIDADOSAMENTE E GARDE PARA REFERÊNCIA FUTURA.

**(TR)** ÖNEMLİ! DİKKATLİ BİR ŞEKİLDE OKUYUN VE İLERİDE BAŞVURMAK ÜZERE SAKLAYIN.

**(RU)** ВАЖНО! ПОЖАЛУЙСТА, ВНИМАТЕЛЬНО ПРОЧИТАЙТЕ ИНСТРУКЦИЮ. ПОЖАЛУЙСТА, СЛЕДУЙТЕ ИНСТРУКЦИИ.

**(SK)** DÔLEŽITÉ! ČÍTAJTE POZORNE A UCHOVAJTE PRE BUDÚCE POUŽITIE.

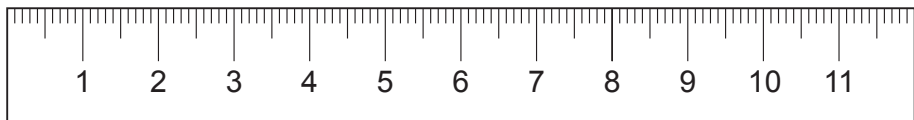
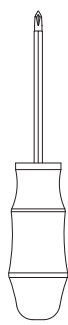
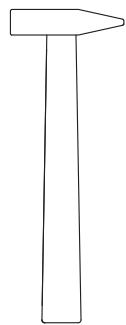
**(SE)** VIKTIGT! LÄS NOGGRANT OCH SPARA FÖR FRAMTIDA BRUK.

**(RS)** VAŽNO! NE ŽURITE SA UGRADNJOM I PAŽLJIVO PROČITAJTE SVA UPUTSTVA. SAČUVATI ZA KASNIJU UPOTREBU.

**(JP)** 重要！組み立てには十分な時間をかけ、説明書をよく読んで行ってください。この説明書を大切に保管してください。

**(CN)** 请注意！千万不要匆忙开始安装，请先仔细阅读安装说明书后再安装。请妥善保存说明书以备今后查阅。

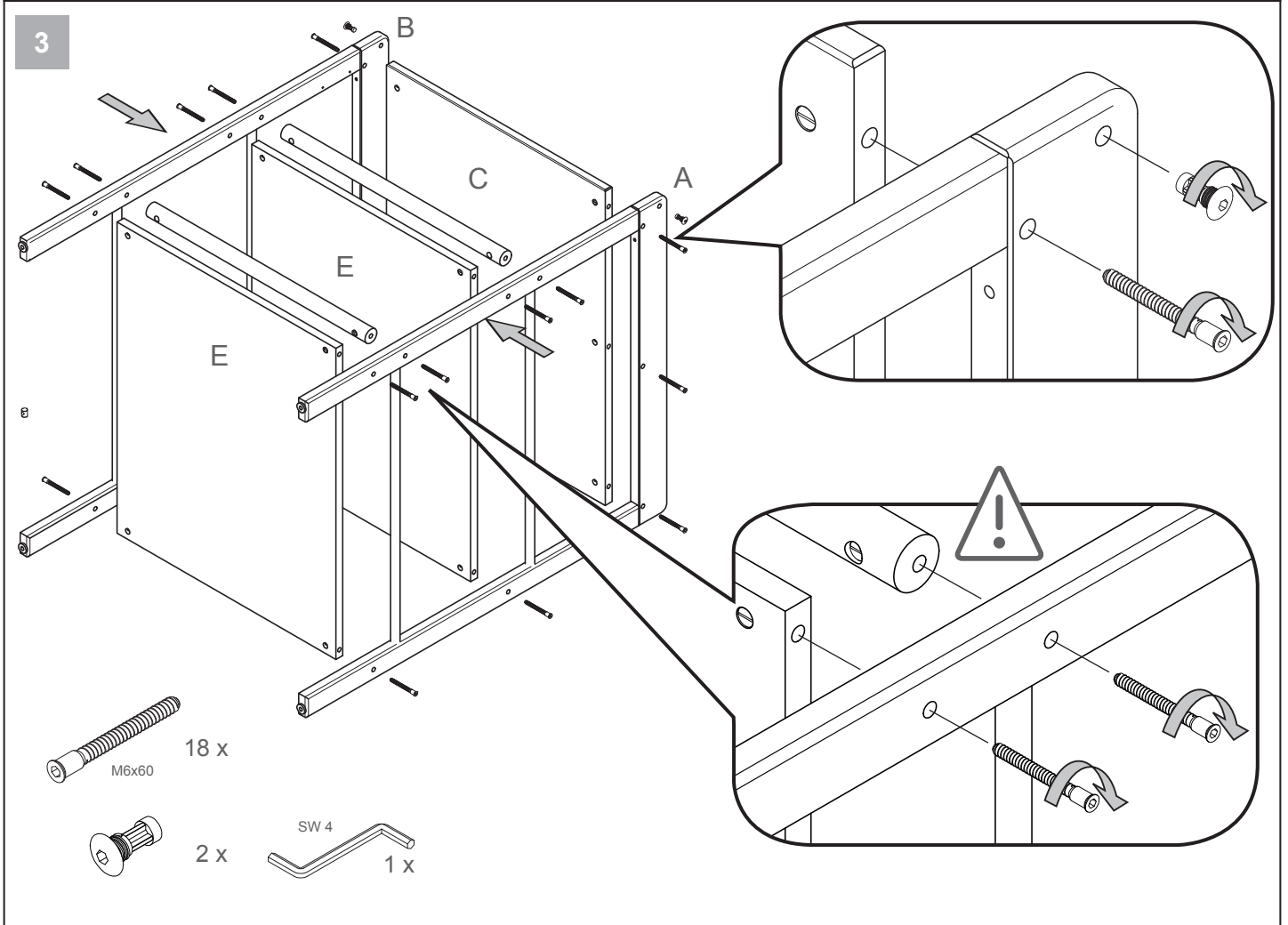
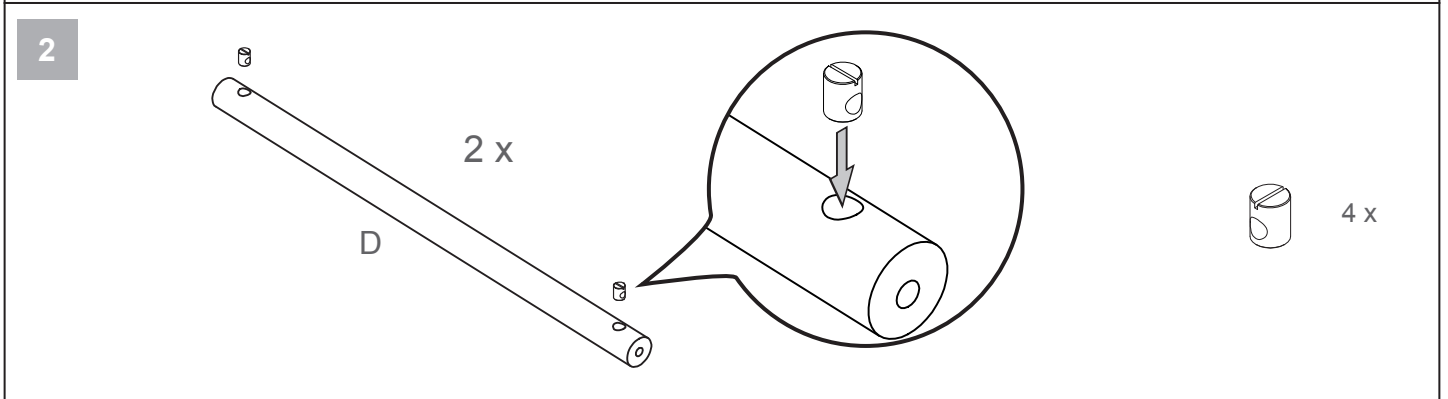
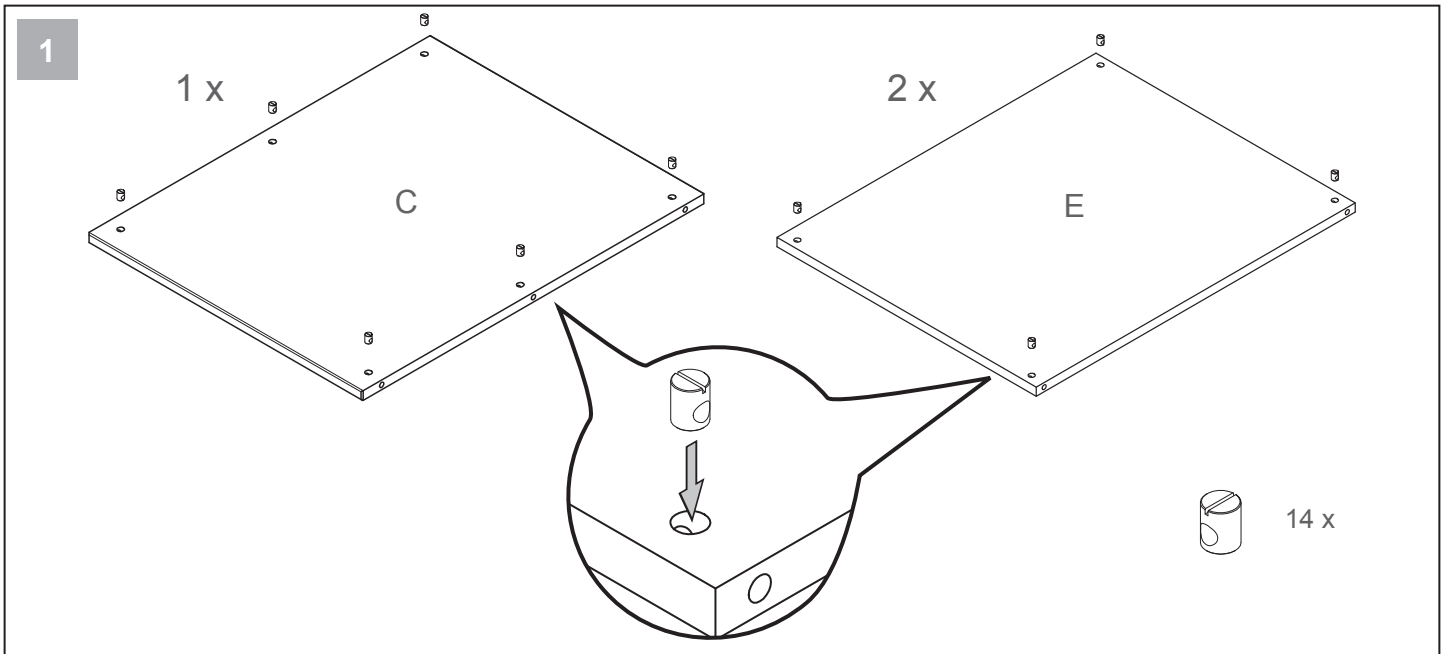
**(KR)** 중요사항! 조립하는데 충분한 시간을 갖고 설명서를 정확하게 끝까지 다 읽으십시오. 나중에 참조할 수 있도록 설명서를 보관하십시오.



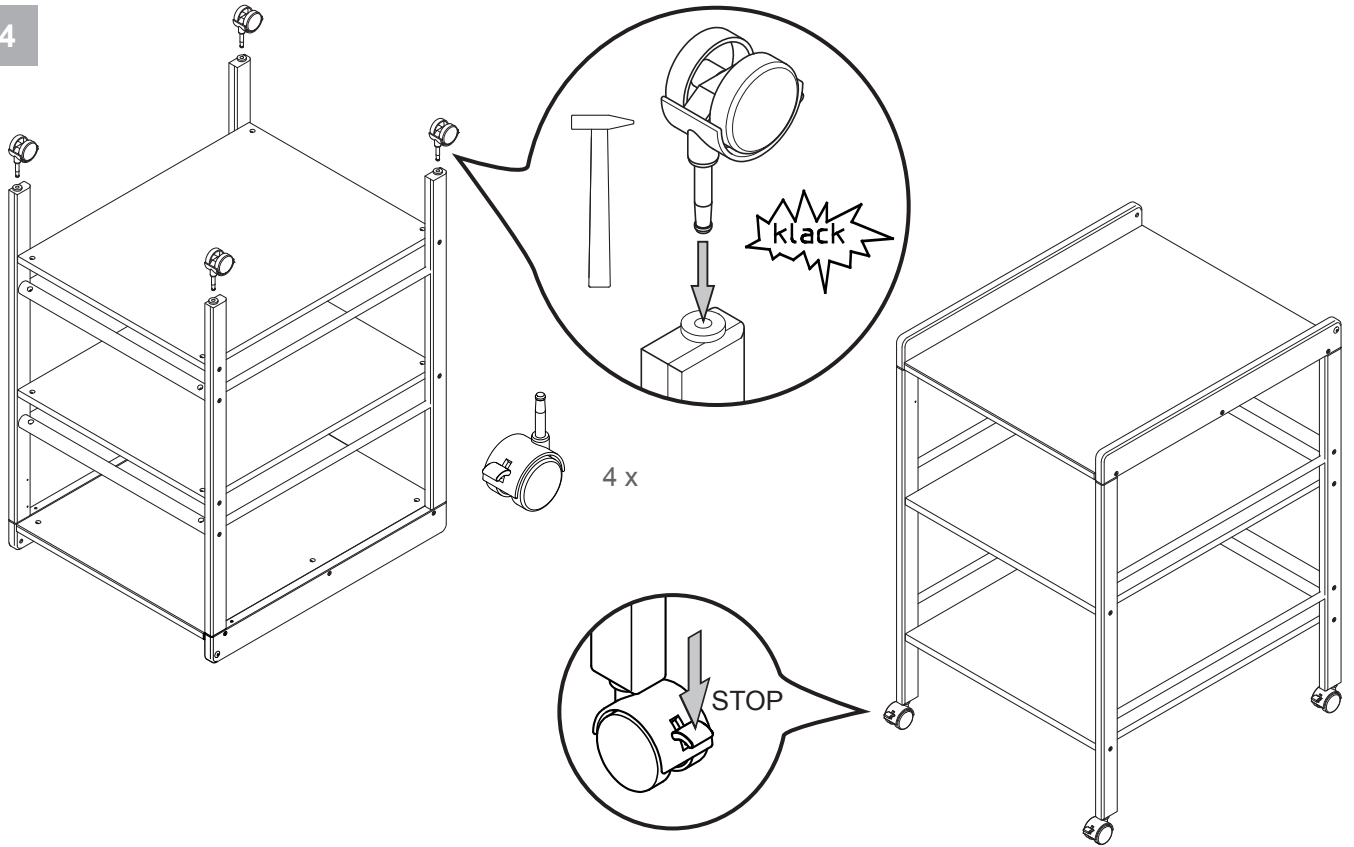
|   |   |   |   |
|---|---|---|---|
| <p><b>A</b></p> <p>1 x</p> <p>Art. Nr. Z072300047</p> | <p><b>B</b></p> <p>1 x</p> <p>Art. Nr. Z072300046</p> | <p><b>C</b></p> <p>1 x</p> <p>Art. Nr. X071100033</p> | <p><b>D</b></p> <p>2 x</p> <p>Art. Nr. Y072300004</p> |
| <p><b>E</b></p> <p>2 x</p> <p>Art. Nr. X071100006</p> | <p><b>F</b></p> <p>1 x</p> <p>Art. Nr. X071100034</p> | <p><b>G</b></p> <p>1 x</p> <p>Art. Nr. X071100035</p> |   |
| <p><b>H</b></p> <p>1 x</p> <p>Art. Nr. X071100036</p> | <p><b>I</b></p> <p>1 x</p> <p>Art. Nr. X071100037</p> | <p><b>J</b></p> <p>1 x</p> <p>Art. Nr. Z071100008</p> |   |

|                               |                               |   |
|-------------------------------|-------------------------------|---|
| <p>Art. Nr. 204500082 1 x</p> | <p>Art. Nr. 204500083 1 x</p> | <p>Ø6,3x11<br/>Art. Nr. 204830005 4 x</p> |
| <b>Art. Nr. Z011100017</b>    |                               |   |

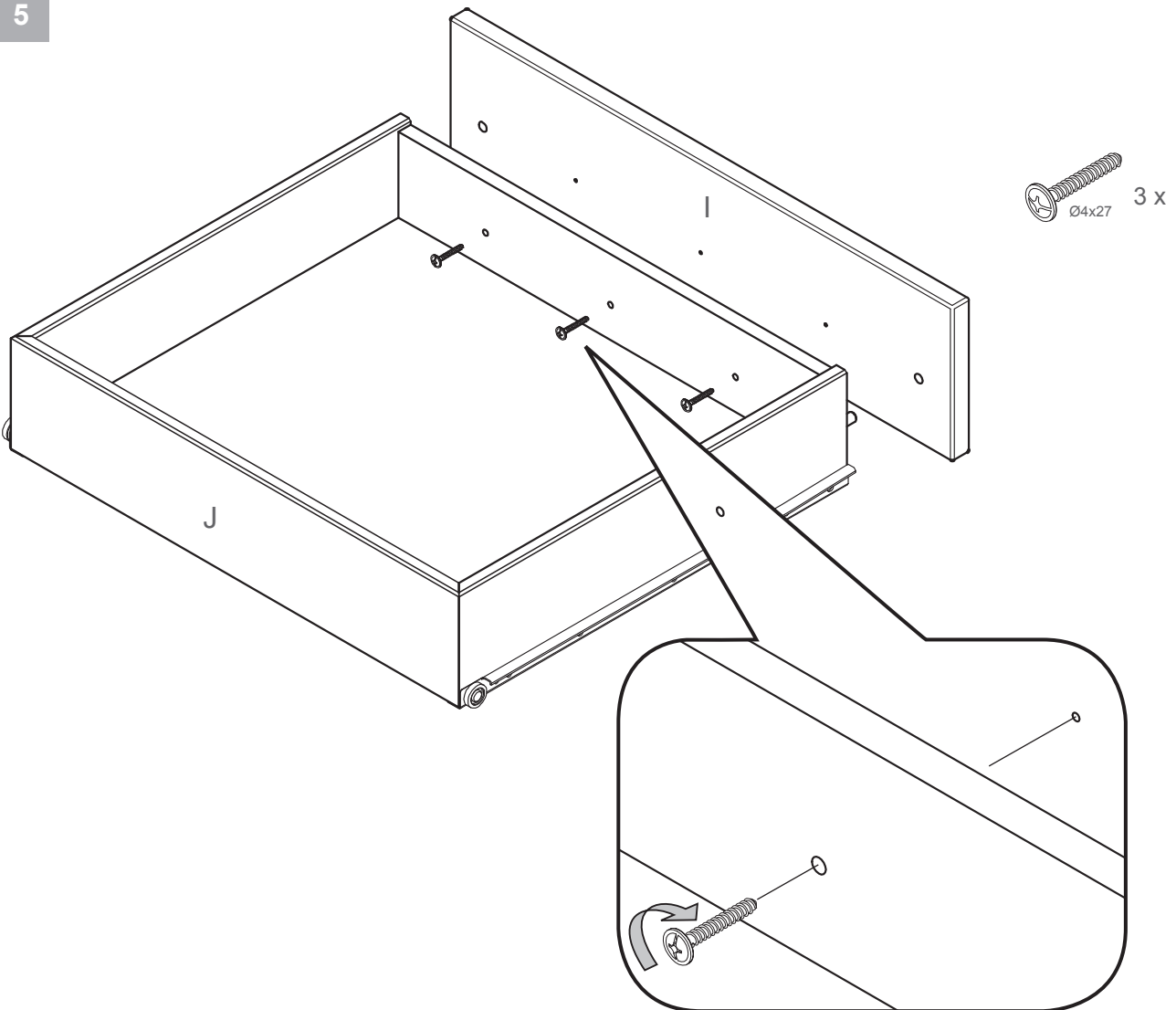
|  |                                    |   |  |                                   |
|--|------------------------------------|---|--|-----------------------------------|
| <p>M6x60 18 x<br/>Art. Nr. 204840022</p> | <p>18 x<br/>Art. Nr. 204500055</p> | <p>Ø4x35 8 x<br/>Art. Nr. 204820001</p> | <p>4 x<br/>Art. Nr. 205010542</p>      | <p>2 x<br/>Art. Nr. 204500029</p> |
| <p>2 x<br/>Art. Nr. 204500124</p>        | <p>2 x<br/>Art. Nr. 205010301</p>  | <p>Ø4x27 3 x<br/>Art. Nr. 204820018</p> | <p>SW 4 1 x<br/>Art. Nr. 204870002</p> |                                   |
| <b>Art. Nr. Z072300050</b>               |                                    |   |  |                                   |



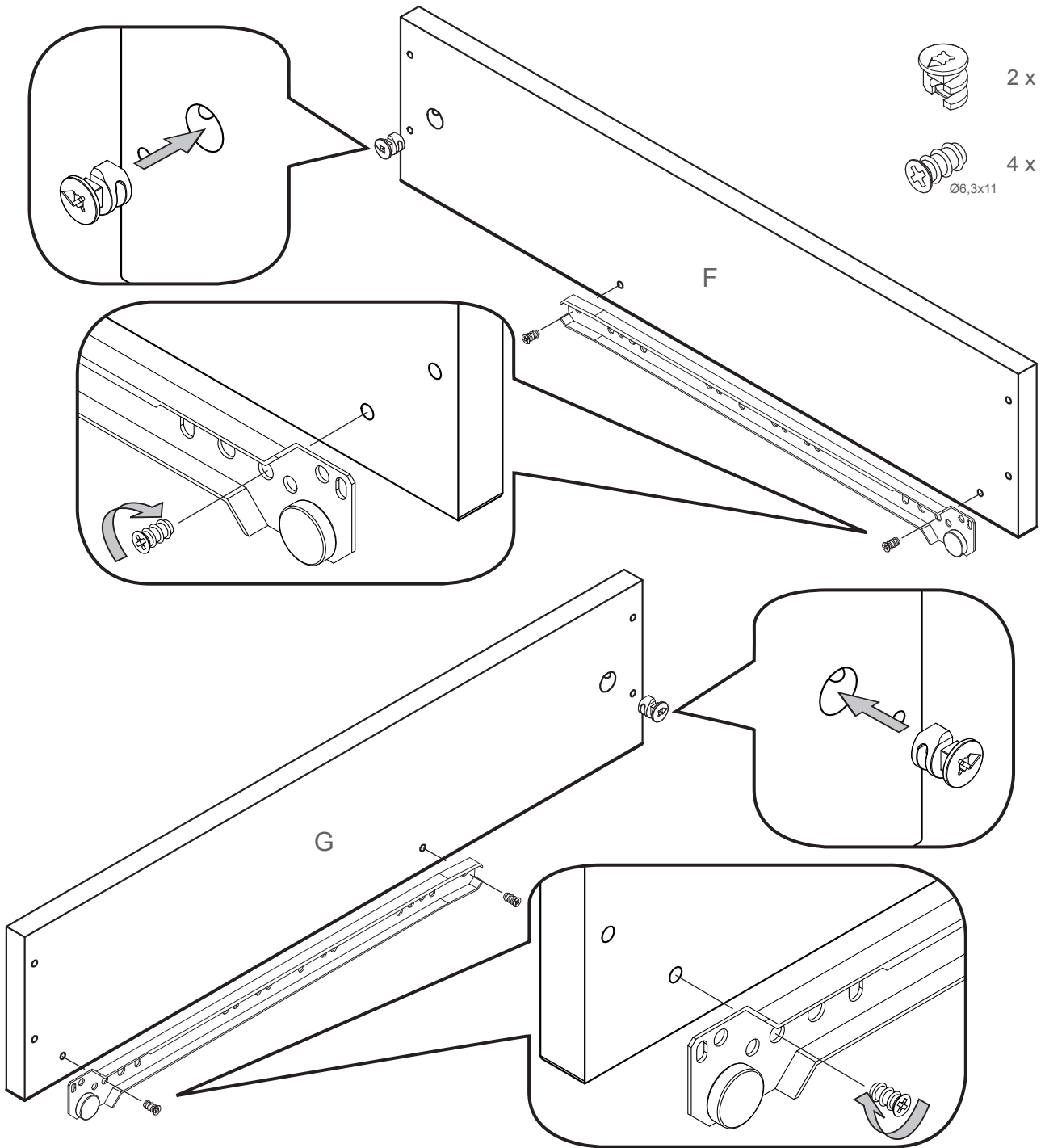
4



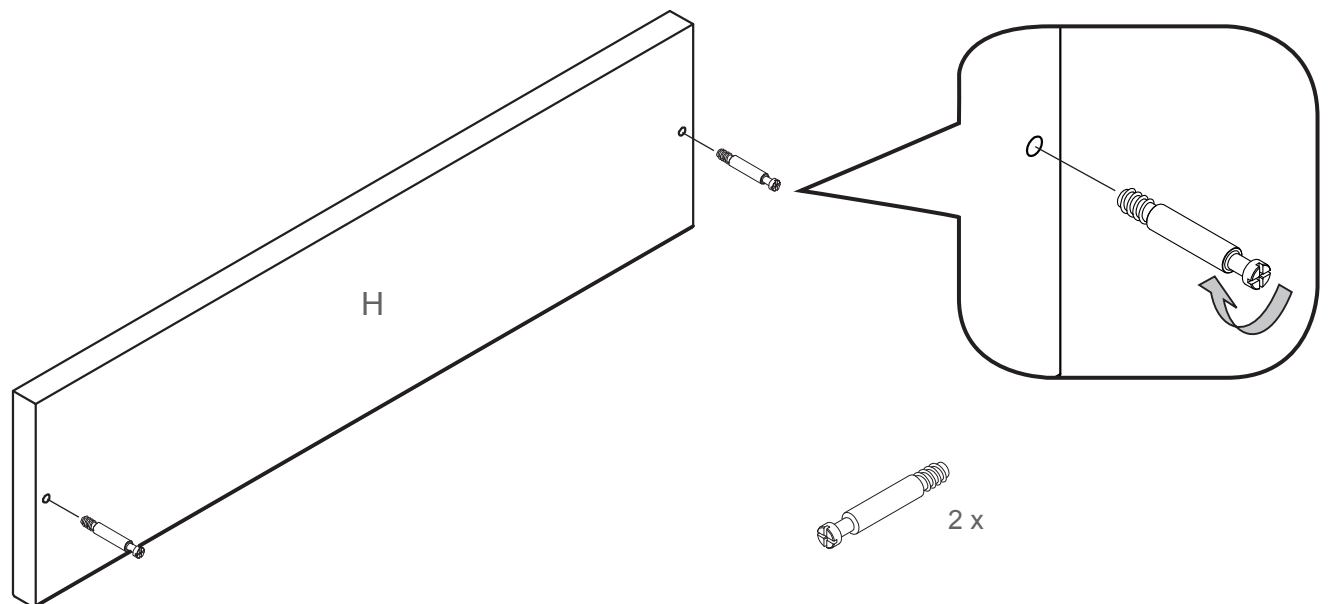
5



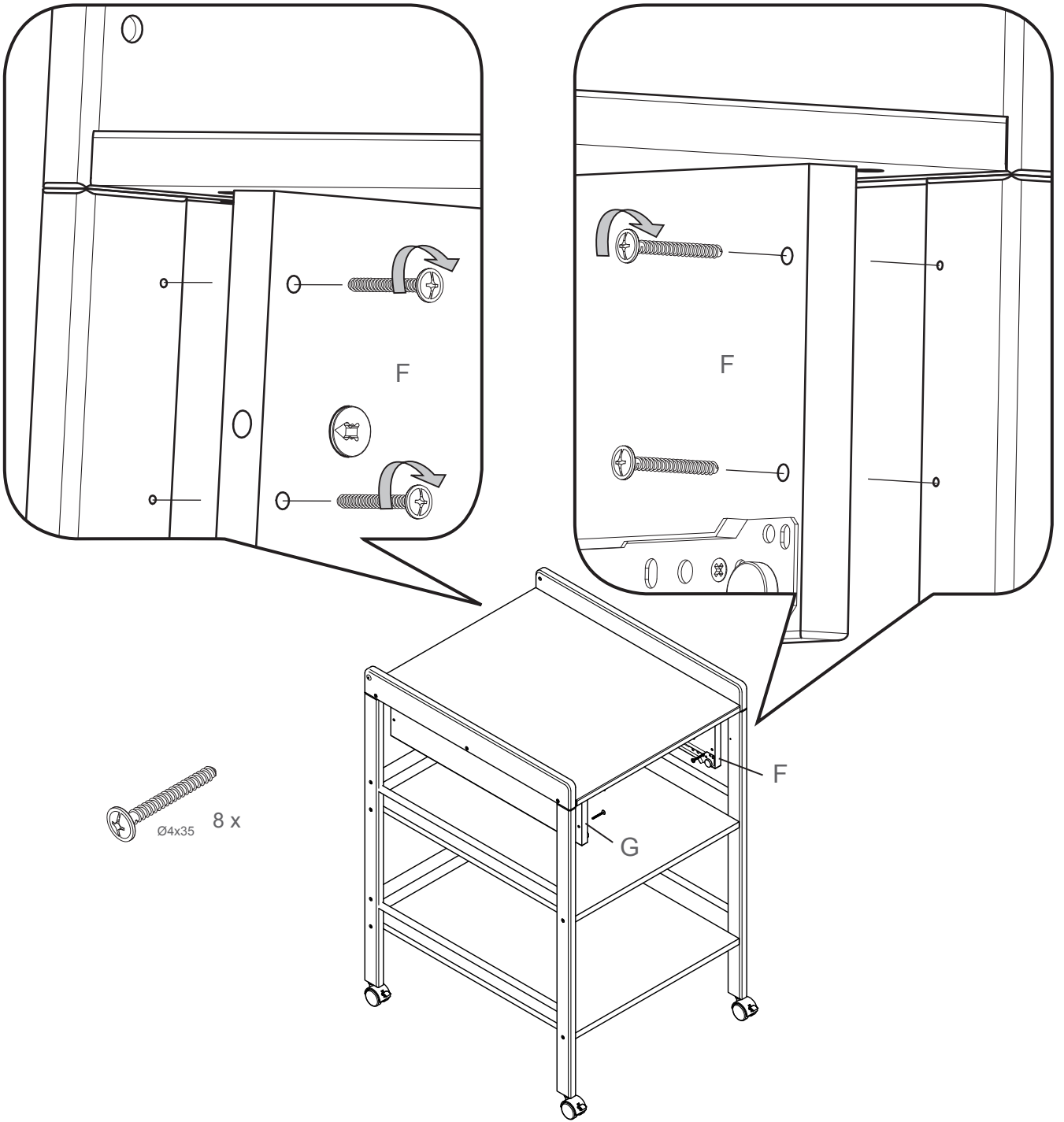
6



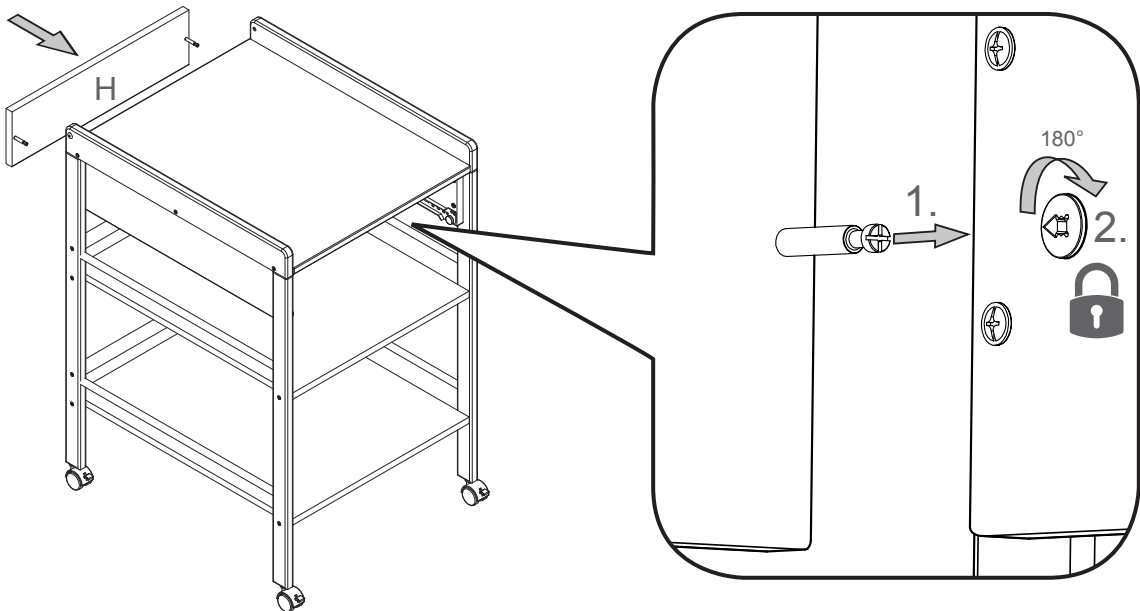
7

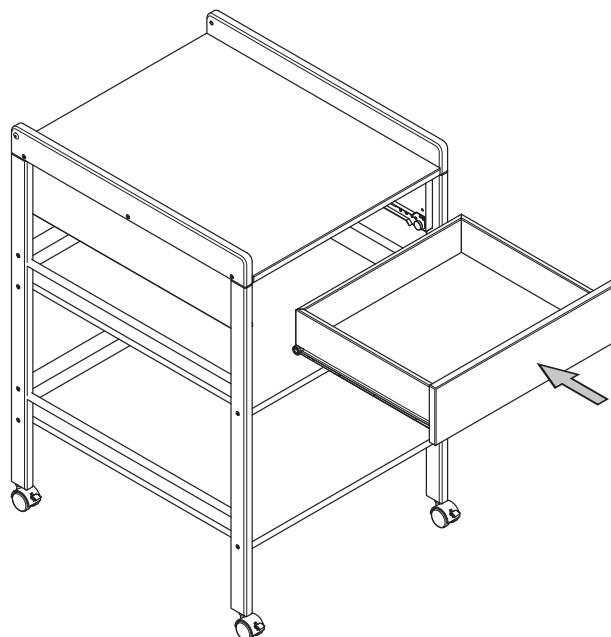


8



9





- (DE) Verwenden Sie als Wickelunterlage unsere Wickelmulde Art. Nr. 5832.
- (GB) We recommend to use our changing mats Art. No. 5832.
- (FR) Nous recommandons d'utiliser nos surfaces à langer en renforcement Art. no. 5832.
- (NL) Gebruik als aankleedkussen ons artikel 5832.
- (IT) Si raccomanda di utilizzare il nostro fasciatoio portatile morbido Art. n. 5832.
- (DK) Det anbefales at anvende en puslehynde som pusleunderlag, varenr. 5832.
- (ES) Para la comodidad del bebé, utilice nuestra base acolchada nº art. 5832.
- (HU) Pelenkázó alátétként használja 5832 cikkszámú pelenkázó alátétünket.
- (FI) Käytä hoitoalustana tuotettamme art. nro 5832.
- (SI) Kot podlago za previjanje uporabite naš izdelek, art. št: 5832, previjalno koritce.
- (HR) Kao podlogu za previjanje koristite naš bazen za previjanje, broj artikla: 5832.
- (NO) Som underlag under stelling brukes vår stellepute Art. Nr: 5832.
- (PL) Prosimy o stosowanie naszych korytek nr art. 5832 jako pomoc przy przewijaniu.
- (CZ) Jako podložku pro přebalování používejte naše přebalovací žlaby výř. č 5832.
- (PT) Utilize as nossas esteiras art. nº 5832.
- (TR) Kundaklama/bezleme altlığı olarak 5832 ürün numaralı kundaklama minderimizi kullanınız.
- (RU) В качестве подстилки для пеленания используйте наши лотки арт. № 5832.
- (SK) Ako prebaľovací podložku používajte náš produkt č. 5832.
- (SE) Som skötbord använder du vårt bord med art.nr. 5832.
- (RS) Za prepovijanje beba koristite našu podlogu br. art. 5832.
- (JP) オムツ交換の下敷きとして、当社のオムツ交換マットをお使いください。品番 5832.
- (CN) 请选择我们的尿布衬垫型号 5832.
- (KR) 지저귀 갈이대의 깔개로서 저희 제품의 지저귀 갈이대 매트 No. 를 사용해 주십시오. 5832.

