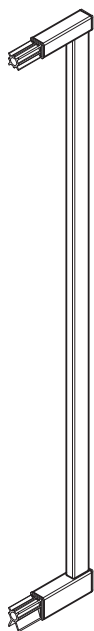


Art. Nr.: 0091VS<sup>+</sup>

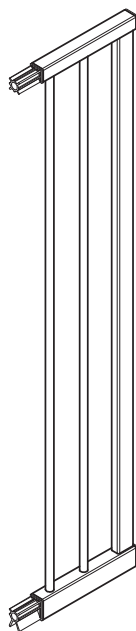
Art. Nr.: 0092VS<sup>+</sup>

0091VS<sup>+</sup>



+ 8 cm

0092VS<sup>+</sup>



+ 16 cm

**Heinrich Geuther**  
**Kindermöbel und -geräte GmbH & Co. KG**

Verwaltung:  
Gartenstraße 19  
D - 96268 Mitwitz  
Germany

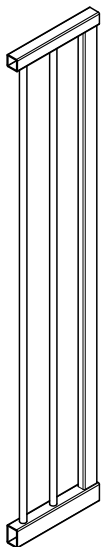
Anlieferung und Versand:  
Steinach 1  
D - 96268 Mitwitz  
Germany

0091VS+



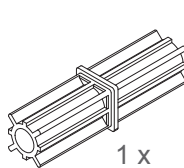
1 x

0092VS+

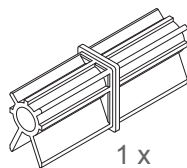


1 x

0091VS+/0092VS+



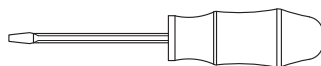
1 x



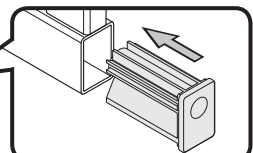
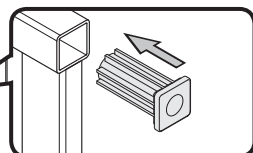
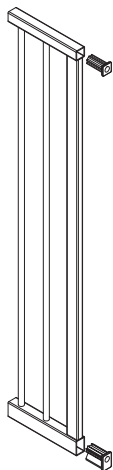
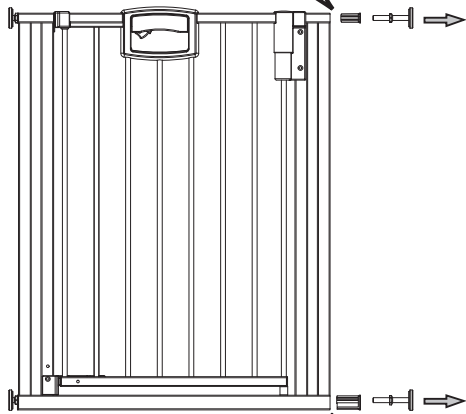
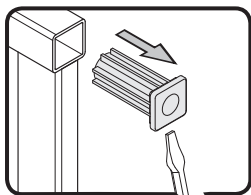
1 x

Art. Nr. 300000183

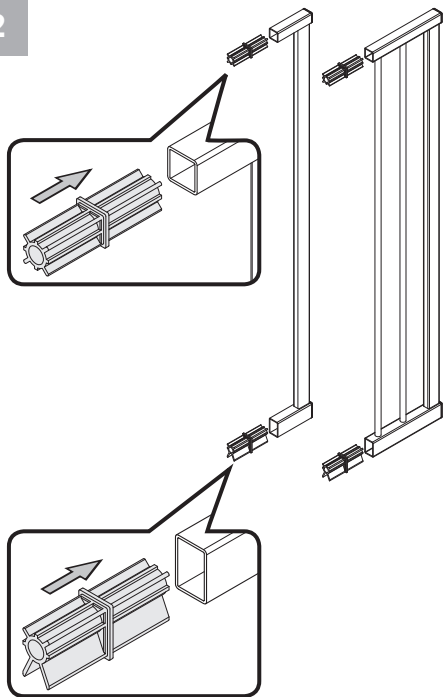
Art. Nr. 300000184



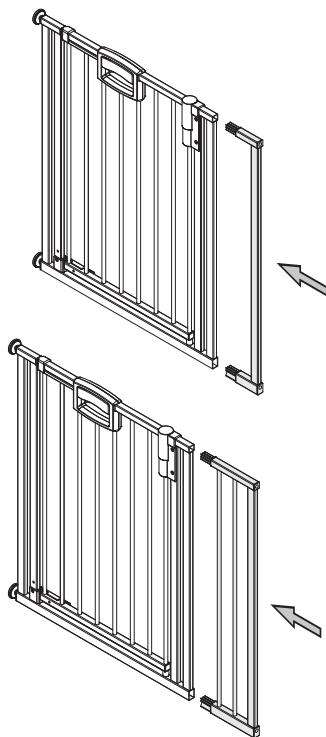
1



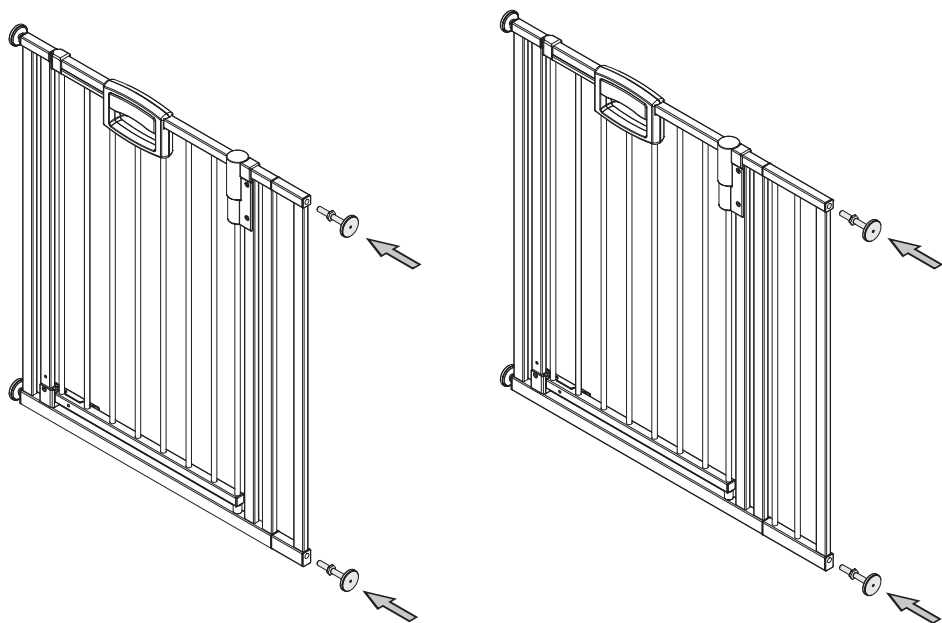
2



3



4



# i

- DE Hinweis:**  
Das Schutzgitter kann in beiden Richtungen verlängert werden.
- GB Reference:**  
Please note that the safety gate can be extended on both sides.
- FR Remarque:**  
La grille de protection peut être rallongée dans les deux sens.
- NL Nota:**  
Het hekje kan in beide richtingen verlengd worden.
- IT Avvertenza:**  
l'inferrata di protezione può essere prolungata nelle due direzioni.
- DK Henviisning:**  
Beskyttelsesgitteret kan forlænges i begge retninger.
- ES Advertencia:**  
La rejilla de protección puede ser prolongada en ambas direcciones.
- HU Tájékoztató:**  
A védőrács mindkét irányba meghosszabbítható.
- FI Huomaa:**  
Turvaporssia voidaan jatkaa kumpaankin suuntaan.
- SI Napotek:**  
Varovalno mrežo lahko podaljšate v obe smeri.
- HR Napomena:**  
Zaštitna rešetka može se produžiti u oba smjera.
- NO Henviisning:**  
Vernegitteret kan forlenges i begge retninger.
- PL Wskazówka:**  
Kratka zabezpieczająca może być przedłużana w obydwu kierunkach.
- CZ Upozornění:**  
Tuto ochrannou mřížku lze prodloužit na obě strany.
- PT Nota:**  
A grade de protecção pode ser alongada nos dois sentidos.
- TR Bilgi:**  
Koruyucu parmaklık her iki istikamete doğru uzatılabilir.
- RU Указание:**  
Длину ворот безопасности можно увеличить с обеих сторон.
- SK Upozornenie:**  
Ochranná mreža môže byť predĺžená v oboch smeroch.
- SE Information:**  
Grinden kan förlängas i båda riktningarna.
- RS Napomena:**  
Zaštitna ograda se može produžiti u oba smera.
- JP 参考:**  
安全柵は両方向に延長できます。
- CN 提示:**  
可从两个方向延长保护围栏。
- KR 참고사항:**  
유아 안전문은 양쪽 방향으로 연장될 수 있습니다.