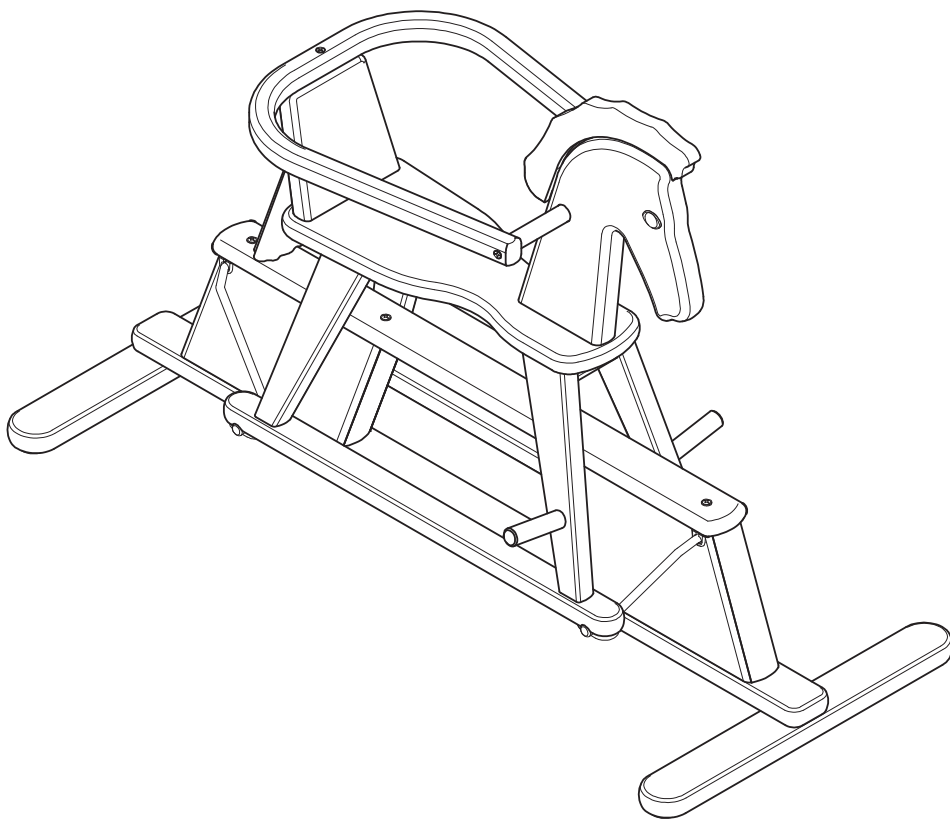


Swingly Stern

Art. Nr.: 2952



**Heinrich Geuther
Kindermöbel und -geräte GmbH & Co. KG**

Verwaltung:	Anlieferung und Versand:
Gartenstraße 19	Steinach 1
D - 96268 Mitwitz	D - 96268 Mitwitz
Germany	Germany

(DE) WICHTIG! BITTE SORGFÄLTIG LESEN UND FÜR SPÄTERES NACHLESEN UNBEDINGT AUFBEWAHREN.

(GB) IMPORTANT! READ CAREFULLY AND KEEP FOR FUTURE REFERENCE.

(FR) IMPORTANT! À LIRE ATTENTIVEMENT ET À CONSERVER POUR RÉFÉRENCE ULTÉRIEURE.

(NL) BELANGRIJK! LEES ZORGVULDIG EN BEWAAR VOOR LATERE RAADPLEGING.

(IT) IMPORTANTE: LEGGERE ATTENTAMENTE E CONSERVARE PER FUTURO RIFERIMENTO.

(DK) VIGTIGT! LÆS OMHYGGELIGT OG GEM TIL SENERE BRUG.

(ES) IMPORTANTE! LEER DETENIDAMENTE Y MANTENERLAS PARA FUTURAS CONSULTAS.

(HU) FONTOS! FIGYELMESEN OLVASSA EL ÉS ŐRIZZE MEG KÉSŐBBI FELHASZNÁLÁS ESETÉRE.

(FI) TÄRKEÄÄ! LUE HUOLELLISESTI JA SÄILYTTÄ VASTAISUUDEN VARALLE.

(SI) VAŽNO! NAVODILO SHRANITE ZA KASNEJŠO KONTROLO.

(HR) VAŽNO! PAŽLJIVO PROČITAJTE I ČUVAJTE ZA BUDUĆE POTREBE.

(NO) VIKTIG! LES NØYE OG OPPBEVAR FOR FREMTIDIG BRUK.

(PL) WAŻNE! PRZECZYTAJ UWAŻNIE I ZACHOWAJ NA PRZYSZŁOŚĆ JAKO ODNIESIENIE.

(CZ) DŮLEŽITÉ! POKYNY SI POZORNĚ PŘEČTĚTE A UŠCHOVEJTE PRO POZDĚJŠÍ POUŽITÍ.

(PT) IMPORTANTE! LEIA CUIDADOSAMENTE E GARDE PARA REFERÊNCIA FUTURA.

(TR) ÖNEMLİ! DİKKATLİ BİR ŞEKİLDE OKUYUN VE İLERİDE BAŞVURMAK ÜZERE SAKLAYIN.

(RU) ВАЖНО! ПОЖАЛУЙСТА, ВНИМАТЕЛЬНО ПРОЧИТАЙТЕ ИНСТРУКЦИЮ. ПОЖАЛУЙСТА, СЛЕДУЙТЕ ИНСТРУКЦИИ.

(SK) DÔLEŽITÉ! ČÍTAJTE POZORNE A UCHOVAJTE PRE BUDÚCE POUŽITIE.

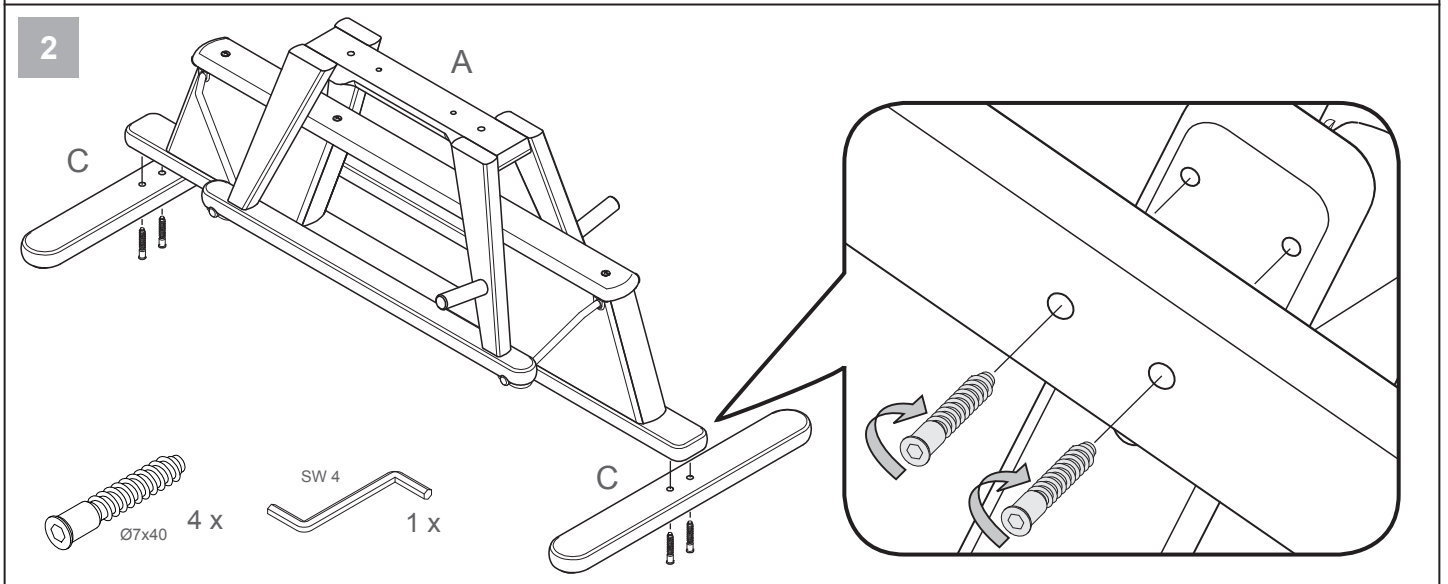
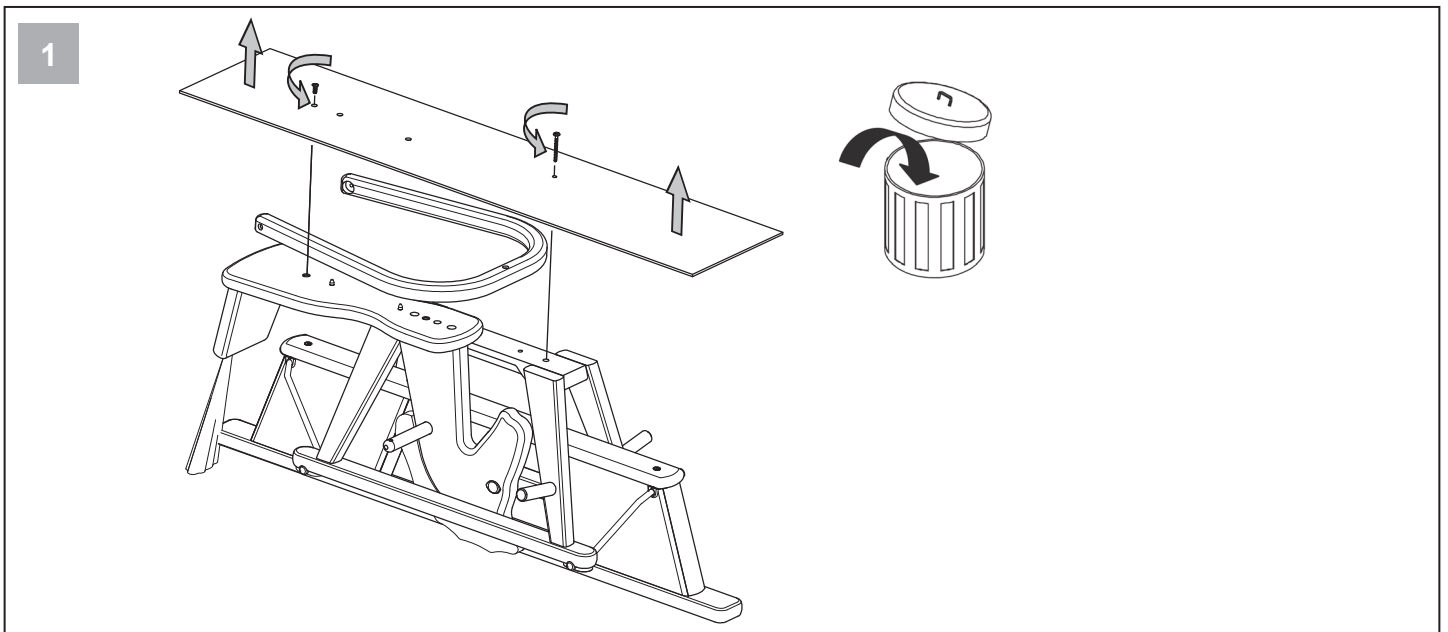
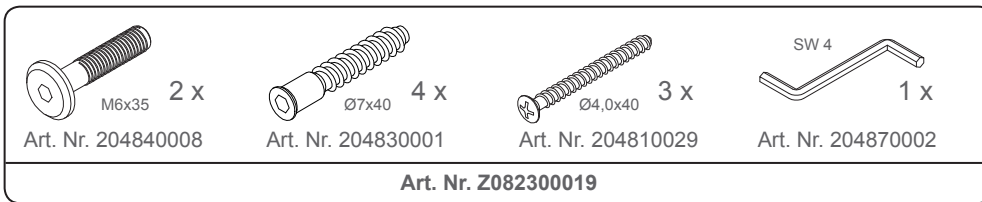
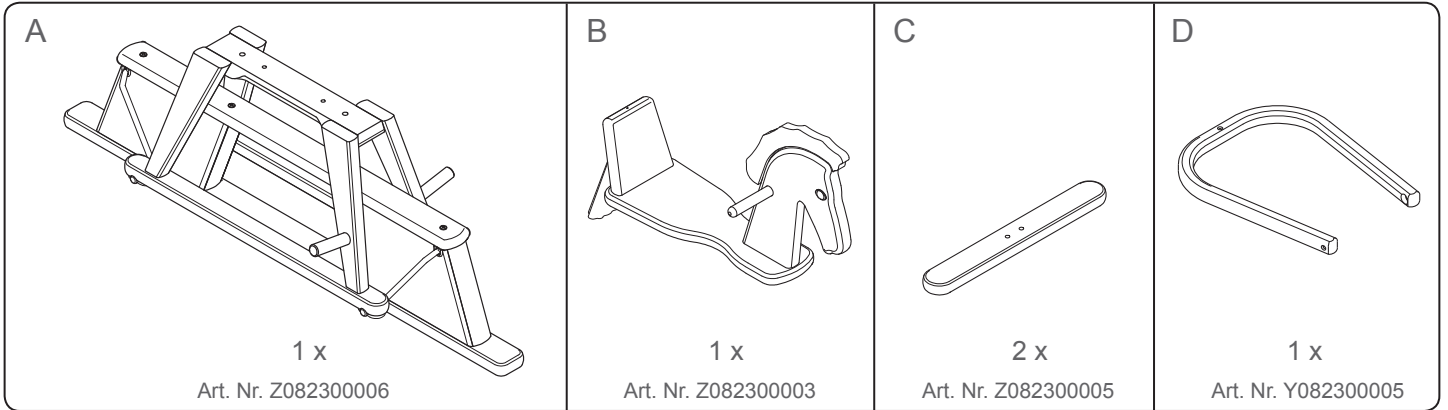
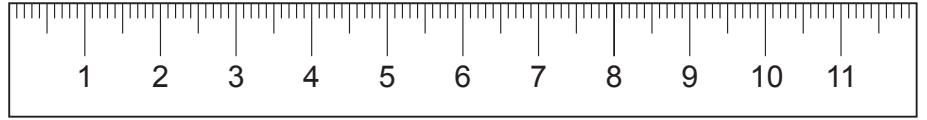
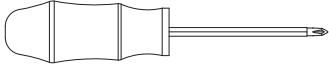
(SE) VIKTIGT! LÄS NOGGRANT OCH SPARA FÖR FRAMTIDA BRUK.

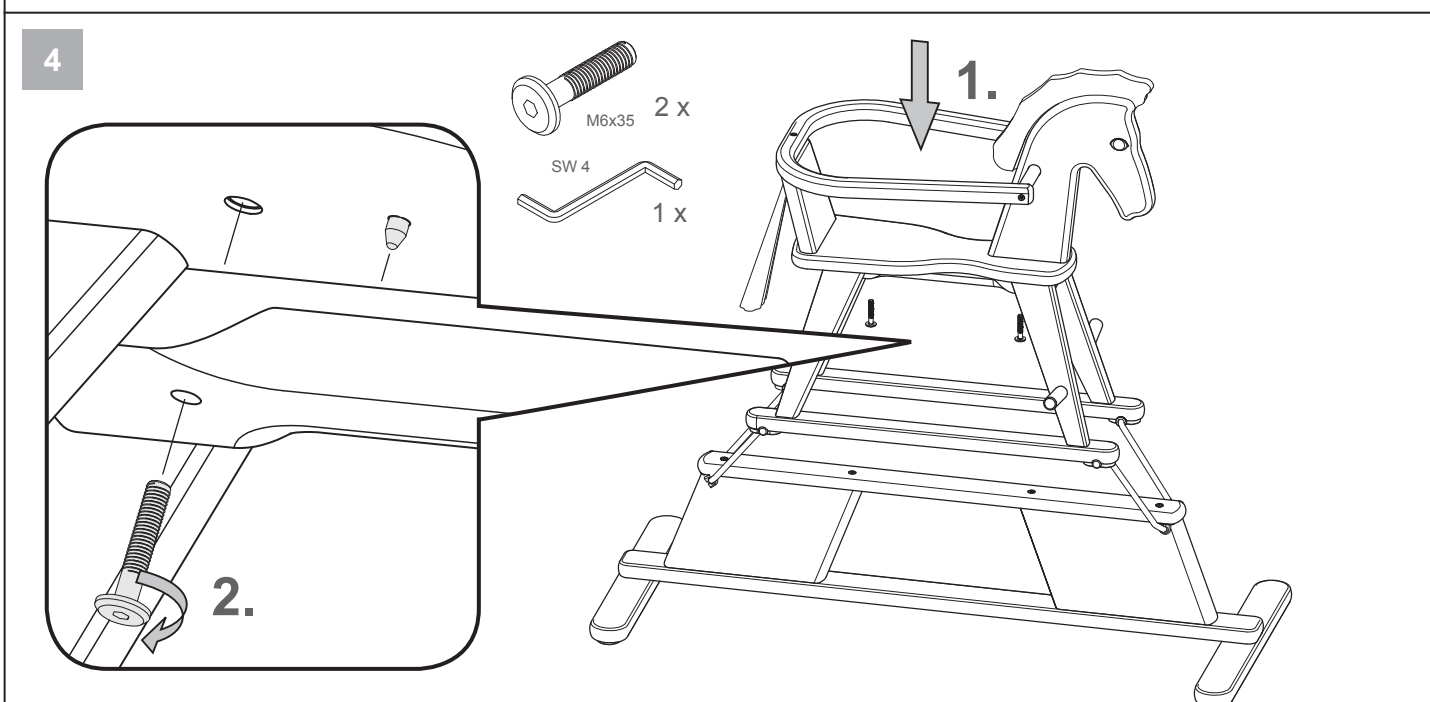
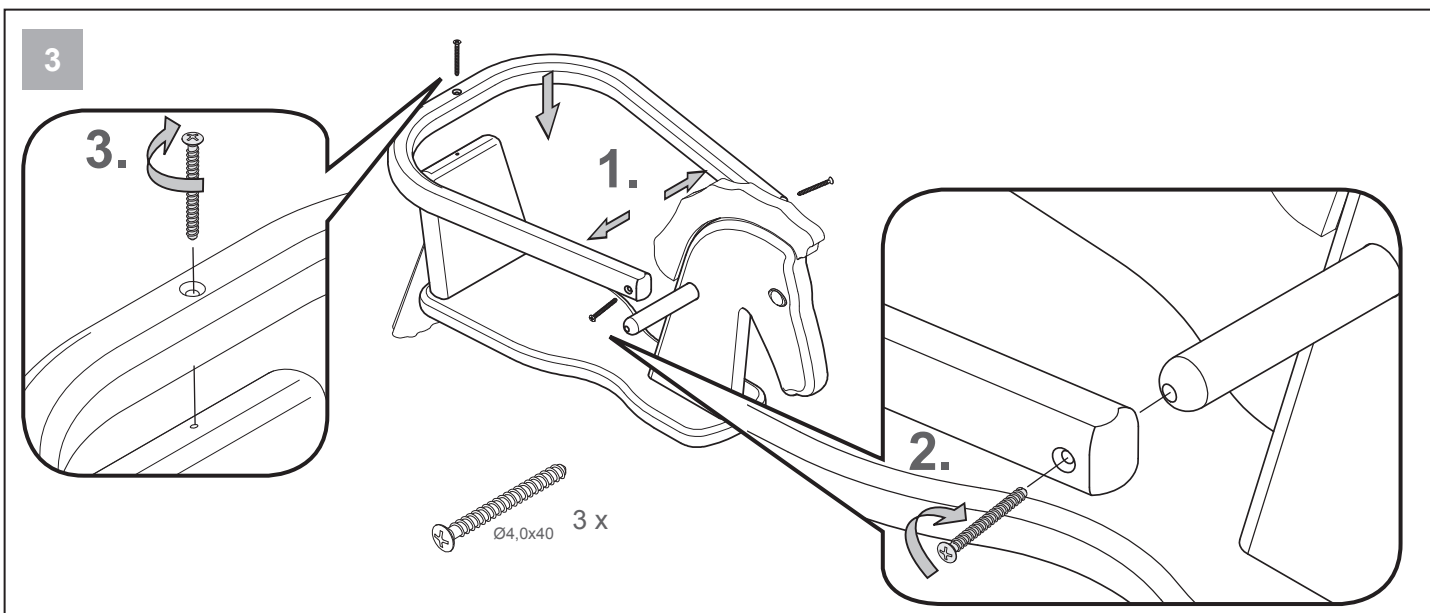
(RS) VAŽNO! NE ŽURITE SA UGRADNJOM I PAŽLJIVO PROČITAJTE SVA UPUTSTVA. SAČUVATI ZA KASNIJU UPOTREBU.

(JP) 重要！組み立てには十分な時間をかけ、説明書をよく読んで行ってください。この説明書を大切に保管してください。

(CN) 请注意！千万不要匆忙开始安装，请先仔细阅读安装说明书后再安装。请妥善保存说明书以备今后查阅。

(KR) 중요사항! 조립하는데 충분한 시간을 갖고 설명서를 정확하게 끝까지 다 읽으십시오. 나중에 참조할 수 있도록 설명서를 보관하십시오.





- (DE) Geeignet für Kinder von 1 - 3 Jahren und Max. 25 kg Gewicht.
 (GB) Can be used for children from 1 - 3 years and up to a maximum weight of 25 kgs.
 (FR) Convenable pour enfants de 1 à 3 ans ayant un poids maximum de 25 kg.
 (NL) Te gebruiken voor kinderen 1 en 3 jaar die maximaal 25 kg wegen.
 (IT) Adatto per bambini da 1 a 3 anni e un peso massimo da 25 chili.
 (DK) Egnnet til børn på 1 – 3 år og maks. 25 kg.
 (ES) Se aconseja su uso para niños de 1 – 3 años y un peso máximo de 25 kgs.
 (HU) Alkalmas 1-3 éves kor közötti és max. 25 kg testsúlyú gyermekeknek
 (FI) Sopii 1 - 3 vuoden ikäisille lapsille, joiden paino on enintään 25 kg.
 (SI) Primerno za otroke do starosti 1-3 leta in največje teže do 25 kg.
 (HR) Namijenjeno djeci od 1 do 3 godine i maksimalno do 25 kg težine.
 (NO) Egnnet for barn fra 1 til 3 år og max. 25 kg vekt.
 (PL) Przeznaczone dla dzieci w wieku od 1 do 3 lat i o wadze ciała maks. 25 kg.
 (CZ) Vhodné pro děti ve věku od 1 - 3 roků a max. 25 kg tělesné hmotnosti.
 (PT) Apropriado para crianças de 1 a 3 anos e um peso máx. de 25 kg.
 (TR) 1 - 3 yaş arasındaki ve en fazla 25 kg ağırlığındaki çocuklar için uygundur.
 (RU) Подходит для детей от 1 до 3 лет и весом не более 25 кг.
 (SK) Vhodné pre deti od 1 do 3 rokov pri max. váhe 25 kg.
 (SE) Låmplig för barn från 1 - 3 år och max. 25 kg vikt.
 (RS) Prikladno za decu od 1 - 3 god., maksimalne težine 25 kg.
 (JP) 体重25kg以下の1歳から3歳のお子様に適しています。
 (CN) 适用于1至3岁、体重至25公斤的幼儿。
 (KR) 1 - 3세의 어린아이와 최고 25 kg의 체중에 적합합니다.