



Stuhl Micki - 2427

- (DE) Aufbau- und Gebrauchsanleitung für Art.-Nr. 2427
Für späteres Nachschlagen aufbewahren.
- (GB) Instructions for assembly and use for Art. No. 2427
Please keep for further reference.
- (FR) Instructions de montage et d'emploi pour article n° 2427
A conserver pour une consultation ultérieure.
- (NL) Montage- en gebruiksaanwijzing voor art. nr. 2427
Bewaar voor latere raadpleging.
- (IT) Istruzioni di montaggio e uso per l'art. n°. 2427
Conservate questa descrizione per poter far riferimento ad essa in un secondo momento.
- (DK) Installations- og brugsanvisning for art.-nr. 2427
Monteringen bør foretages i ro og fred.
- (ES) Instrucciones de uso y de montaje para Art. -Núm. 2427
Guárdelas para poder leerlas posteriormente en caso necesario.
- (HU) Összeszerelési és használati útmutató következő cikkszámhoz: 2427
Jövőbeni tájékoztatóhoz kérjük, a leírást őrizze meg.
- (FI) Asennus- ja käyttöohje, art. nro 2427
Säilytä ohje myöhempää tarvetta varten.
- (SI) Navodila za montažo in uporabo za arikel-št. 2427
Navodilo shranite za kasnejšo kontrolo.
- (HR) Upute za sastavljanje i uporabu artikla broj 2427
Sačuvajte ih za buduću primjenu.
- (NO) Monterings- og bruksveiledning for art. nr. 2427
Oppbevar den for senere bruk.



Stuhl Micki - 2427

PL Instrukcja montażu i obsługi do nr art. 2427

Zachować instrukcję do późniejszego wykorzystania.

CZ Návod na sestavení a používání pro výr. č. 2427

Uchovejte jej k pozdějšímu nahlédnutí.

PT Instruções de montagem e uso para o art. n° 2427

Guarde-as para poder consultá-las posteriormente.

TR Ürün No. 2427 için kurma ve kullanım talimatı

Sonradan okumak için saklayınız.

RU Инструкции по сборке и использованию для артикула № 2427

Пожалуйста, следуйте инструкции.

SK Návod na montáž a použitie k prod. č.: 2427

Tento návod si uschovajte pre neskoršie použitie.

SE Uppbyggnads- och bruksanvisning för art.nr. 2427

Spara för att kunna läsa igen längre fram.

RS Uputstvo za sastavljanje i primenu art. br. 2427

Sačuvati za kasniju upotrebu.

JP 組み立て・使用説明書 品番 2427

この説明書を大切に保管してください。

CN 安装与使用说明 - 型号 2427

请妥善保存说明书以备今后查阅。

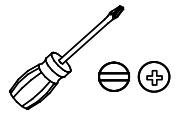
KR 제품-No. 의 조립 및 사용 설명서 2427









나중에 참조할 수 있도록 설명서를 보관하십시오.

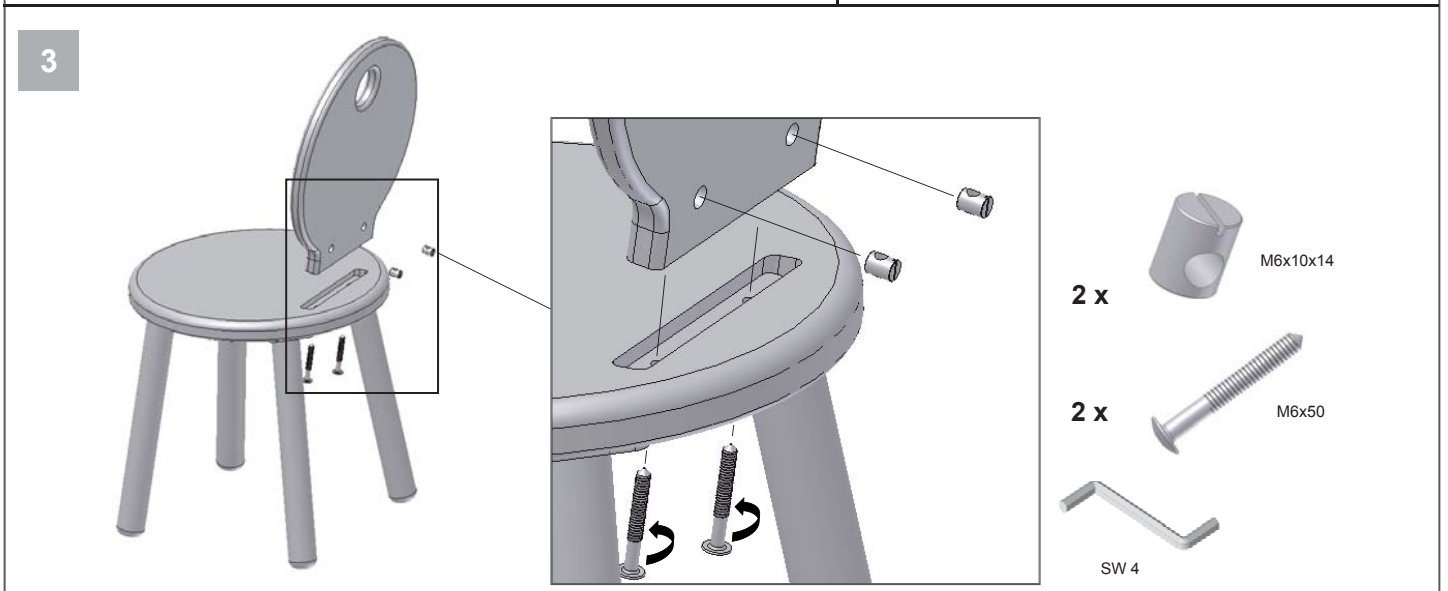
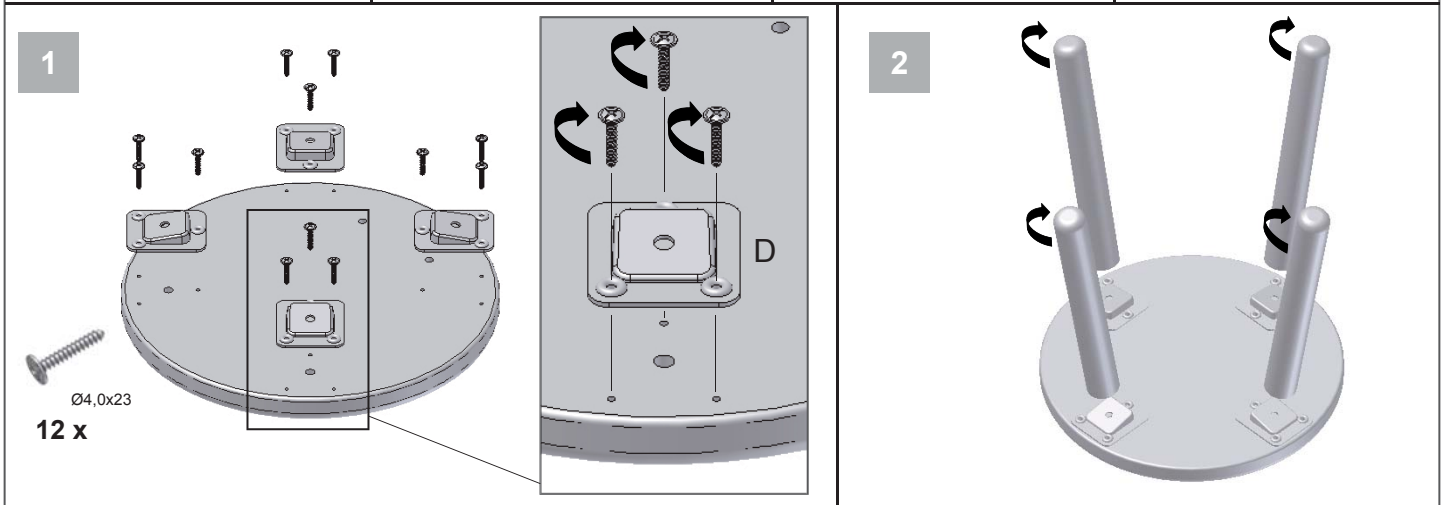
Teileliste
 List of parts as illustrated
 Liste de pièces comme illustrée
 Onderdelenlijst
 Listino pezzi
 Indhold
 Lista de peças
 Alkotóelemek jegyzéke
 Osaluettelo

Seznam elementov
 Popis dijelova
 Delliste
 Wykaz części
 Seznam součástí
 Lista de peças
 Parça listesi
 Перечень деталей
 Zoznam súčiastok

Artikellista
 Spisak delova
 パーツリスト
 零部作表
 부품 목록



<p>A</p>  <p>1 x</p> <p>Art. Nr. Y041300032</p>	<p>B</p>  <p>1 x</p> <p>Art. Nr. Y041300031</p>	<p>C</p>  <p>4 x</p> <p>Art. Nr. Y042300038</p>	<p>D</p>  <p>4 x</p> <p>Art. Nr. 204500130</p>
<p>E</p>  <p>Ø4,0x23 12 x</p> <p>Art. Nr. 204820020</p>	<p>F</p>  <p>M6x50 2 x</p> <p>Art. Nr. 204840012</p>	<p>G</p>  <p>M6x10x14 2 x</p> <p>Art. Nr. 204500031</p>	<p>H</p>  <p>SW 4 1 x</p> <p>Art. Nr. 204870002</p>





Bank Micki - 2527

- (DE) Aufbau- und Gebrauchsanleitung für Art.-Nr. 2527
Für späteres Nachschlagen aufbewahren.
- (GB) Instructions for assembly and use for Art. No. 2527
Please keep for further reference.
- (FR) Instructions de montage et d'emploi pour article n° 2527
A conserver pour une consultation ultérieure.
- (NL) Montage- en gebruiksaanwijzing voor art. nr. 2527
Bewaar voor latere raadpleging.
- (IT) Istruzioni di montaggio e uso per l'art. n°. 2527
Conservate questa descrizione per poter far riferimento ad essa in un secondo momento.
- (DK) Installations- og brugsanvisning for art.-nr. 2527
Monteringen bør foretages i ro og fred.
- (ES) Instrucciones de uso y de montaje para Art. -Núm. 2527
Guárdelas para poder leerlas posteriormente en caso necesario.
- (HU) Összeszerelési és használati útmutató következő cikkszámhoz: 2527
Jövőbeni tájékoztatóhoz kérjük, a leírást őrizze meg.
- (FI) Asennus- ja käyttöohje, art. nro 2527
Säilytä ohje myöhempää tarvetta varten.
- (SI) Navodila za montažo in uporabo za arikel-št. 2527
Navodilo shranite za kasnejšo kontrolo.
- (HR) Upute za sastavljanje i uporabu artikla broj 2527
Sačuvajte ih za buduću primjenu.
- (NO) Monterings- og bruksveiledning for art. nr. 2527
Oppbevar den for senere bruk.



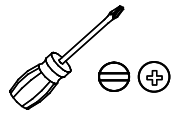
Bank Micki - 2527

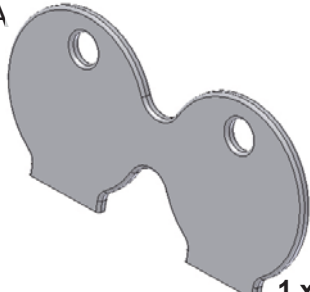
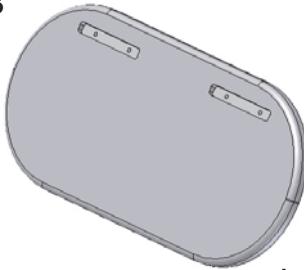






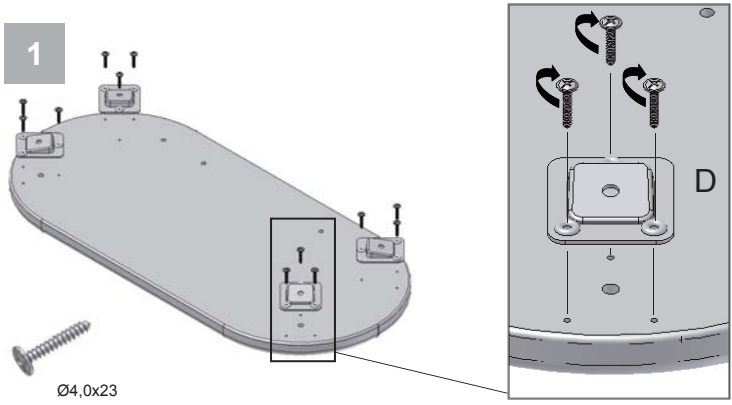
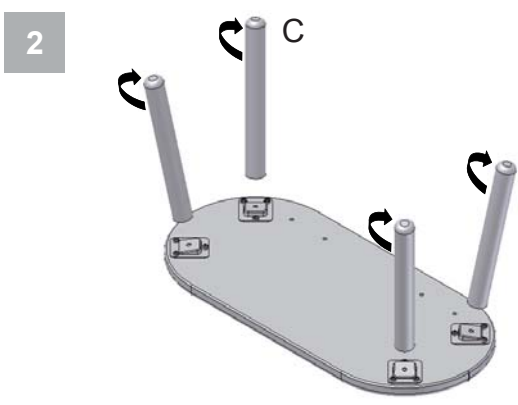
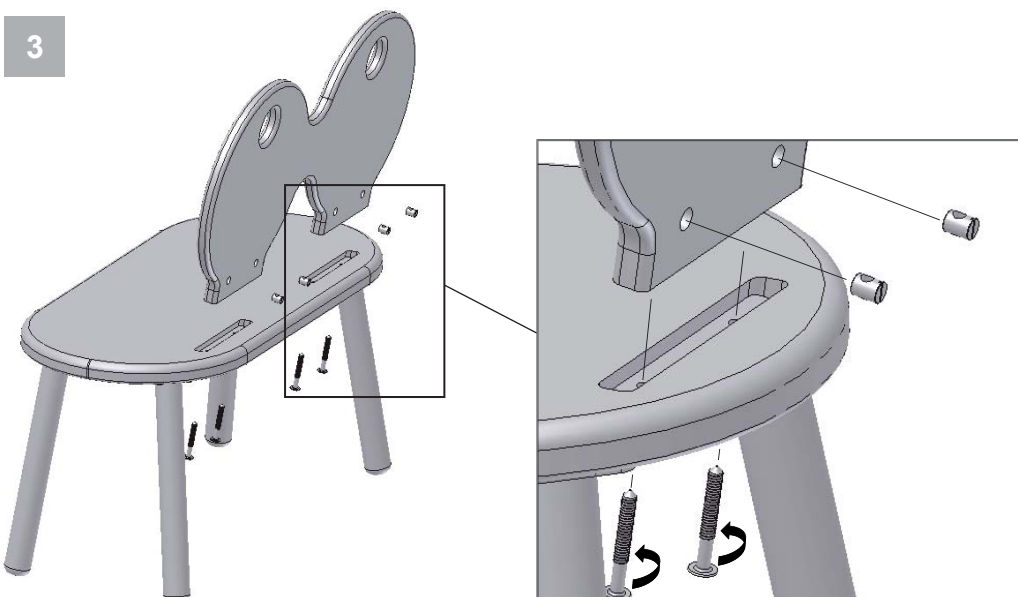
- PL Instrukcja montażu i obsługi do nr art. 2527
Zachować instrukcję do późniejszego wykorzystania.
- CZ Návod na sestavení a používání pro výr. č. 2527
Uchovejte jej k pozdějšímu nahlédnutí.
- PT Instruções de montagem e uso para o art. n° 2527
Guarde-as para poder consultá-las posteriormente.
- TR Ürün No. 2527 için kurma ve kullanım talimatı
Sonradan okumak için saklayınız.
- RU Инструкции по сборке и использованию для артикула № 2527
Пожалуйста, следуйте инструкции.
- SK Návod na montáž a použitie k prod. č.: 2527
Tento návod si uschovajte pre neskoršie použitie.
- SE Uppbyggnads- och bruksanvisning för art.nr. 2527
Spara för att kunna läsa igen längre fram.
- RS Uputstvo za sastavljanje i primenu art. br. 2527
Sačuvati za kasniju upotrebu.
- JP 組み立て・使用説明書 品番 2527
この説明書を大切に保管してください。
- CN 安装与使用说明 - 型号 2527
请妥善保存说明书以备今后查阅。
- KR 제품-No. 의 조립 및 사용 설명서 2527
나중에 참조할 수 있도록 설명서를 보관하십시오.

Teileliste
 List of parts as illustrated
 Liste de pièces comme
 illustrée Onderdelenlijst
 Listino pezzi
 Indhold
 Lista de piezas
 Alkotóelemek jegyzéke
 Osaluettelo

Seznam elementov
 Popis dijelova
 Delliste
 Wykaz części
 Seznam součástí
 Lista de peças
 Parça listesi
 Перечень деталей
 Zoznam súčiastok

Artikellista
 Spisak delova
 パーツリスト
 零部 件 表
 부 품 목 록



<p>A</p>  <p>1 x</p> <p>Art. Nr. Y041300034</p>	<p>B</p>  <p>1 x</p> <p>Art. Nr. Y041300033</p>	<p>C</p>  <p>4 x</p> <p>Art. Nr. Y042300038</p>	<p>D</p>  <p>4 x</p> <p>Art. Nr. 204500130</p>
<p>E</p>  <p>12 x Ø4,0x23</p> <p>Art. Nr. 204820020</p>	<p>F</p>  <p>4 x M6x50</p> <p>Art. Nr. 204840012</p>	<p>G</p>  <p>4 x M6x10x14</p> <p>Art. Nr. 204500031</p>	<p>H</p>  <p>1 x SW 4</p> <p>Art. Nr. 204870002</p>
<p>1</p>  <p>12 x Ø4,0x23</p>		<p>2</p> 	
<p>3</p>  <p>4 x M6x10x14</p> <p>4 x M6x50</p> <p>SW 4</p>			



Tisch Micki - 2627

- (DE) Aufbau- und Gebrauchsanleitung für Art.-Nr. 2627
Für späteres Nachschlagen aufbewahren.
- (GB) Instructions for assembly and use for Art. No. 2627
Please keep for further reference.
- (FR) Instructions de montage et d'emploi pour article n° 2627
A conserver pour une consultation ultérieure.
- (NL) Montage- en gebruiksaanwijzing voor art. nr. 2627
Bewaar voor latere raadpleging.
- (IT) Istruzioni di montaggio e uso per l'art. n°. 2627
Conservate questa descrizione per poter far riferimento ad essa in un secondo momento.
- (DK) Installations- og brugsanvisning for art.-nr. 2627
Monteringen bør foretages i ro og fred.
- (ES) Instrucciones de uso y de montaje para Art. -Núm. 2627
Guárdelas para poder leerlas posteriormente en caso necesario.
- (HU) Összeszerelési és használati útmutató következő cikkszámhoz: 2627
Jövőbeni tájékoztatóhoz kérjük, a leírást őrizze meg.
- (FI) Asennus- ja käyttöohje, art. nro 2627
Säilytä ohje myöhempää tarvetta varten.
- (SI) Navodila za montažo in uporabo za artikel-št. 2627
Navodilo shranite za kasnejšo kontrolo.
- (HR) Upute za sastavljanje i uporabu artikla broj 2627
Sačuvajte ih za buduću primjenu.
- (NO) Monterings- og bruksveiledning for art. nr. 2627
Oppbevar den for senere bruk.



Tisch Micki - 2627

PL Instrukcja montażu i obsługi do nr art. 2627

Zachować instrukcję do późniejszego wykorzystania.

CZ Návod na sestavení a používání pro výr. č. 2627

Uchovejte jej k pozdějšímu nahlédnutí.

PT Instruções de montagem e uso para o art. n° 2627

Guarde-as para poder consultá-las posteriormente.

TR Ürün No. 2627 için kurma ve kullanım talimatı

Sonradan okumak için saklayınız.

RU Инструкции по сборке и использованию для артикула № 2627

Пожалуйста, следуйте инструкции.

SK Návod na montáž a použitie k prod. č.: 2627

Tento návod si uschovajte pre neskoršie použitie.

SE Uppbyggnads- och bruksanvisning för art.nr. 2627

Spara för att kunna läsa igen längre fram.

RS Uputstvo za sastavljanje i primenu art. br. 2627

Sačuvati za kasniju upotrebu.

JP 組み立て・使用説明書 品番 2627

この説明書を大切に保管してください。

CN 安装与使用说明 - 型号 2627

请妥善保存说明书以备今后查阅。

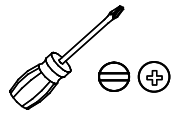
KR 제품-No. 의 조립 및 사용 설명서 2627

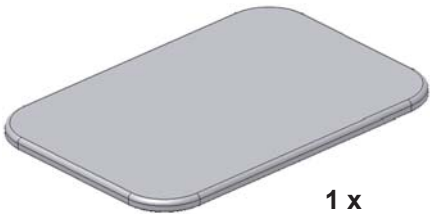

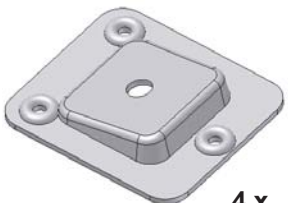

나중에 참조할 수 있도록 설명서를 보관하십시오.

Teileliste
 List of parts as illustrated
 Liste de pièces comme illustrée
 Onderdelenlijst
 Listino pezzi
 Indhold
 Lista de piezas
 Alkotóelemek jegyzéke
 Osaluettelo

Seznam elementov
 Popis dijelova
 Delliste
 Wykaz części
 Seznam součástí
 Lista de peças
 Parça listesi
 Перечень деталей
 Zoznam súčiastok

Artikellista
 Spisak delova
 パーツリスト
 零部 件 表
 부품 목록



<p>A</p>  <p>1 x</p> <p>Art. Nr. Y041300035</p>	<p>B</p>  <p>4 x</p> <p>Art. Nr. Y042300039</p>	<p>C</p>  <p>4 x</p> <p>Art. Nr. 204500130</p>	<p>D</p>  <p>$\varnothing 4,0 \times 23$</p> <p>12 x</p> <p>Art. Nr. 204820020</p>
---	--	--	--

