

## Swingly Stern - 2952

(DE) Aufbau- und Gebrauchsanleitung für Art.-Nr. 2952

**Für späteres Nachschlagen aufbewahren.**

(GB) Instructions for assembly and use for Art. No. 2952

**Please keep for further reference.**

(FR) Instructions de montage et d'emploi pour article n° 2952

**A conserver pour une consultation ultérieure.**

(NL) Montage- en gebruiksaanwijzing voor art. nr. 2952

**Bewaar voor latere raadpleging.**

(IT) Istruzioni di montaggio e uso per l'art. n°. 2952

**Conservate questa descrizione per poter far riferimento ad essa in un secondo momento.**

(DK) Installations- og brugsanvisning for art.-nr. 2952

**Monteringen bør foretages i ro og fred.**

(ES) Instrucciones de uso y de montaje para Art. -Núm. 2952

**Guárdelas para poder leerlas posteriormente en caso necesario.**

(HU) Összeszerelési és használati útmutató következő cikkszámhoz: 2952

**Jövőbeni tájékoztatóhoz kérjük, a leírást őrizze meg.**

(FI) Asennus- ja käyttöohje, art. nro 2952

**Säilytä ohje myöhempää tarvetta varten.**

(SI) Navodila za montažo in uporabo za artikel-št. 2952

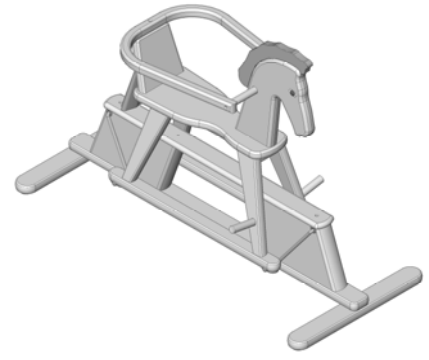
**Navodilo shranite za kasnejšo kontrolo.**

(HR) Upute za sastavljanje i uporabu artikla broj 2952

**Sačuvajte ih za buduću primjenu.**

(NO) Monterings- og bruksveiledning for art. nr. 2952

**Oppbevar den for senere bruk.**



## Swingly Stern - 2952

Ⓟ Instrukcja montażu i obsługi do nr art. 2952

**Zachować instrukcję do późniejszego wykorzystania.**

Ⓒ Návod na sestavení a používání pro výr. č. 2952

**Uchovejte jej k pozdějšímu nahlédnutí.**

Ⓟ Instruções de montagem e uso para o art. nº 2952

**Guarde-as para poder consultá-las posteriormente.**

Ⓡ Ürün No. 2952 için kurma ve kullanım talimatı

**Sonradan okumak için saklayınız.**

Ⓡ Инструкции по сборке и использованию для артикула № 2952

**Пожалуйста, следуйте инструкции.**

Ⓡ Návod na montáž a použitie k prod. č.: 2952

**Tento návod si uschovajte pre neskoršie použitie.**

Ⓡ Uppbyggnads- och bruksanvisning för art.nr. 2952

**Spara för att kunna läsa igen längre fram.**

Ⓡ Uputstvo za sastavljanje i primenu art. br. 2952

**Sačuvati za kasniju upotrebu.**

Ⓡ 組み立て・使用説明書 品番 2952

**この説明書を大切に保管してください。**

Ⓡ 安装与使用说明 - 型号 2952

**请妥善保存说明书以备今后查阅。**

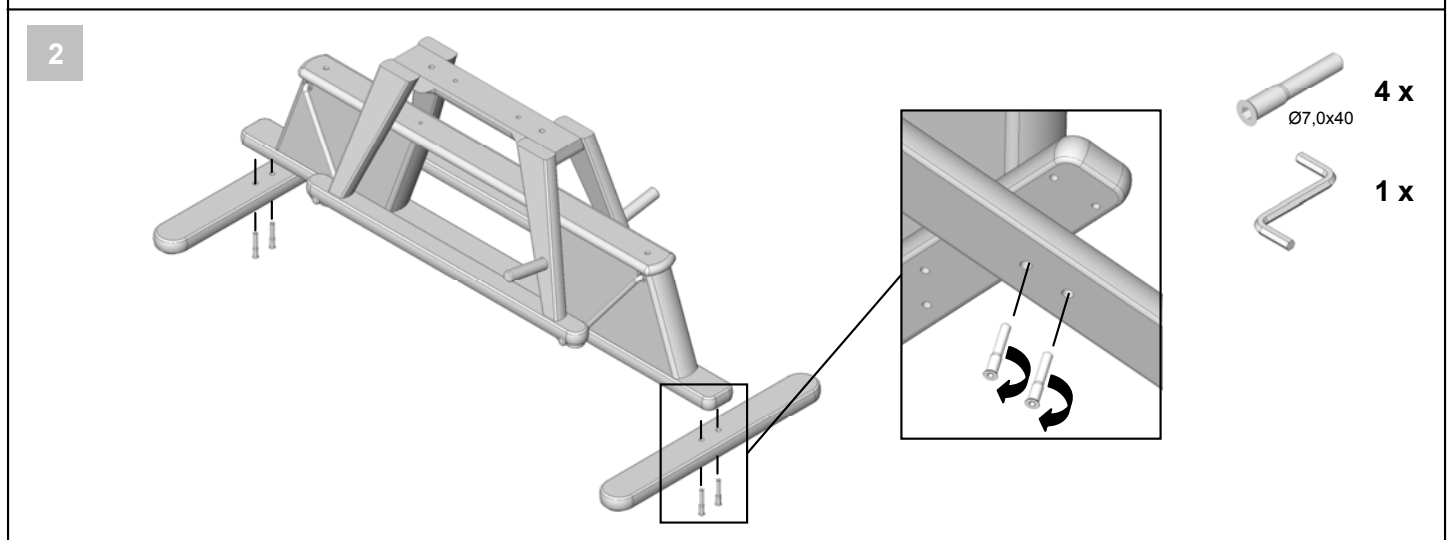
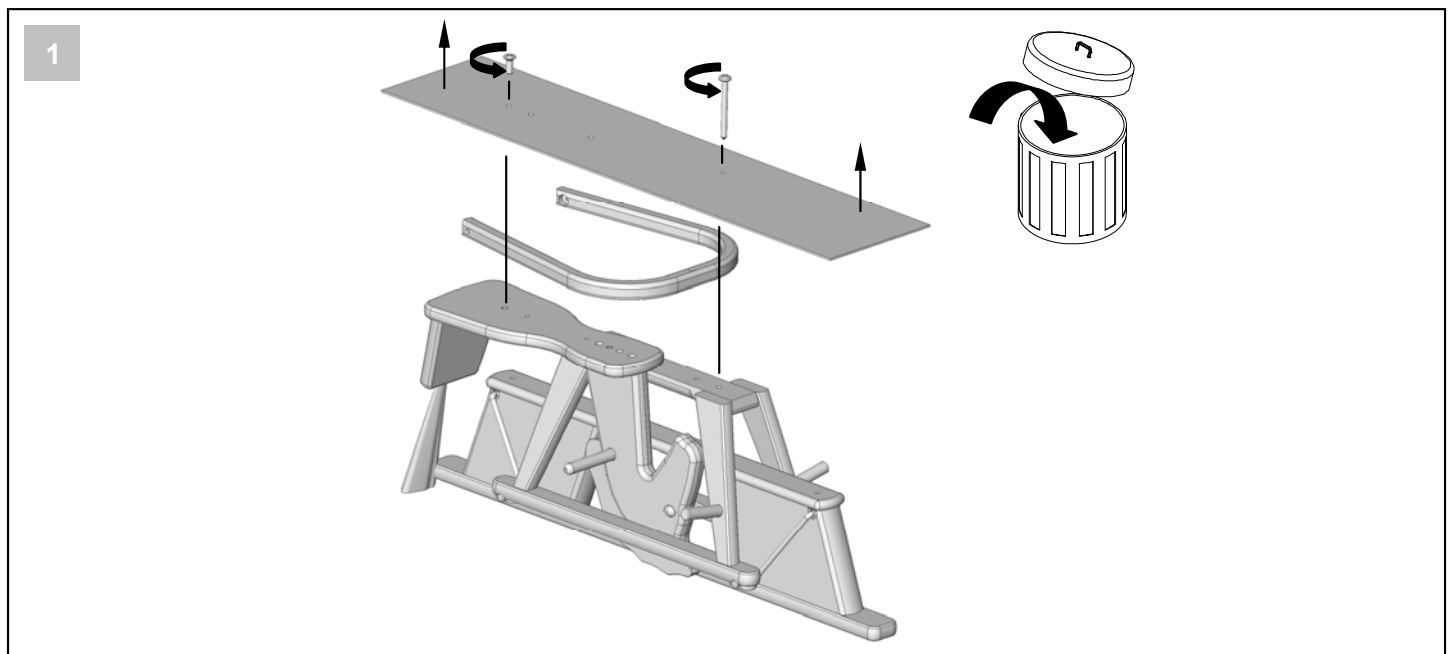
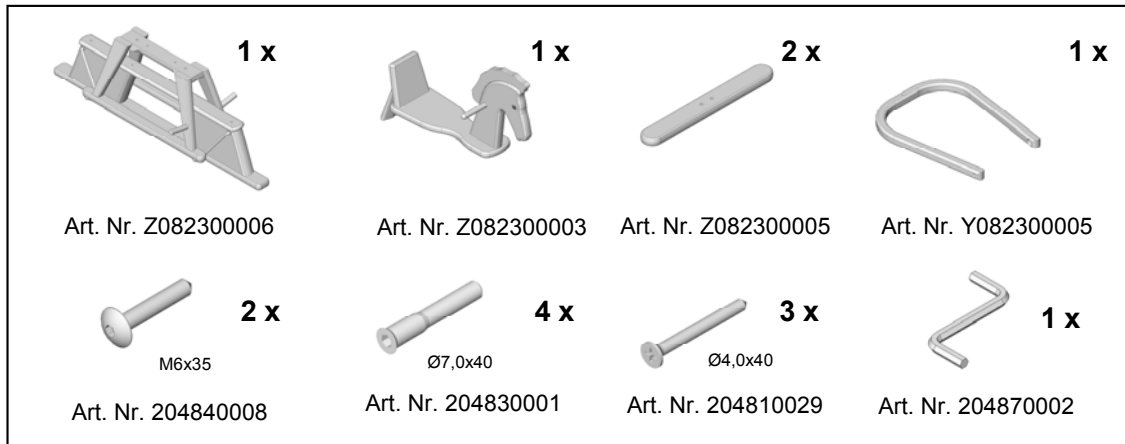
Ⓡ 제품-No. 의 조립 및 사용 설명 2952

**나중에 참조할 수 있도록 설명을 보관하십시오.**

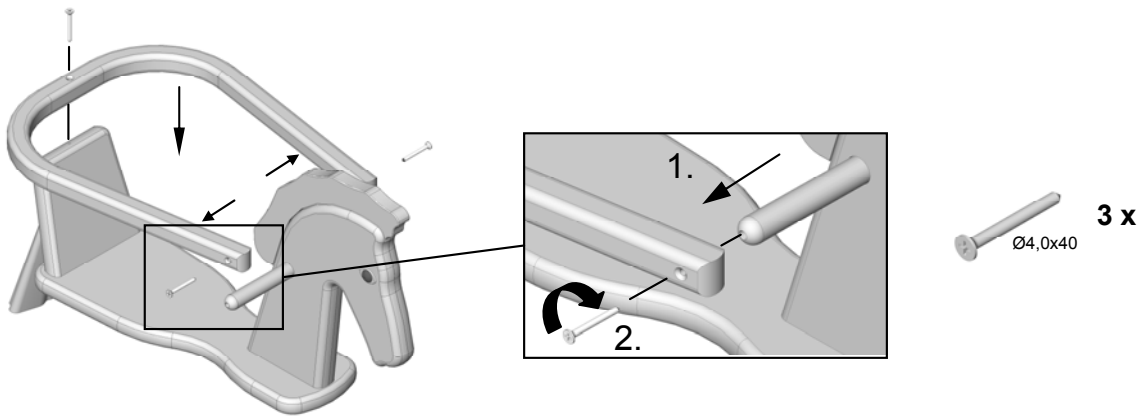
Teileliste  
 List of parts as illustrated  
 Liste de pièces comme  
 illustrée Onderdelenlijst  
 Listino pezzi  
 Indhold  
 Lista de piezas  
 Alkotóelemek jegyzéke  
 Osaluettelo

Seznam elementov  
 Popis dijelova  
 Delliste  
 Wykaz części  
 Seznam součástí  
 Lista de peças  
 Parça listesi  
 Перечень деталей  
 Zoznam súčiastok

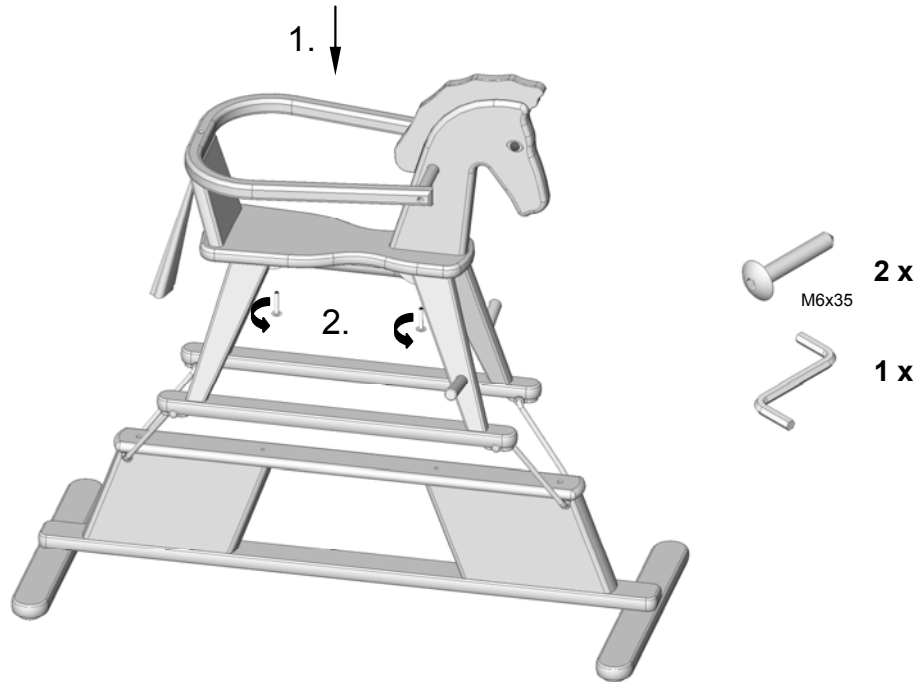
Artikellista  
 Spisak delova  
 パーツリスト  
 零部表  
 부품 목록



3



4



- (DE) Geeignet für Kinder von 1 - 3 Jahren und Max. 25 kg Gewicht.
- (GB) Can be used for children from 1 - 3 years and up to a maximum weight of 25 kgs.
- (FR) Convenable pour enfants de 1 à 3 ans ayant un poids maximum de 25 kg.
- (NL) Te gebruiken voor kinderen 1 en 3 jaar die maximaal 25 kg wegen.
- (IT) Adatto per bambini da 1 a 3 anni e un peso massimo da 25 chili.
- (DK) Egnnet til børn på 1 – 3 år og maks. 25 kg.
- (ES) Se aconseja su uso para niños de 1 – 3 años y un peso máximo de 25 kgs.
- (HU) Alkalmas 1-3 éves kor közötti és max. 25 kg testsúlyú gyermekeknek
- (FI) Sopii 1 - 3 vuoden ikäisille lapsille, joiden paino on enintään 25 kg.
- (SI) Primerno za otroke do starosti 1-3 leta in največje teže do 25 kg.
- (HR) Namijenjeno djeci od 1 do 3 godine i maksimalno do 25 kg težine.
- (NO) Egnnet for barn fra 1 til 3 år og max. 25 kg vekt.
- (PL) Przeznaczone dla dzieci w wieku od 1 do 3 lat i o wadze ciała maks. 25 kg.
- (CZ) Vhodné pro děti ve věku od 1 - 3 roků a max. 25 kg tělesné hmotnosti.
- (PT) Apropriado para crianças de 1 a 3 anos e um peso máx. de 25 kg.
- (TR) 1 - 3 yaş arasındaki ve en fazla 25 kg ağırlığındaki çocuklar için uygundur.
- (RU) Подходит для детей от 1 до 3 лет и весом не более 25 кг.
- (SK) Vhodné pre deti od 1 do 3 rokov pri max. váhe 25 kg.
- (SE) Lämpelig för barn från 1 - 3 år och max. 25 kg vikt.
- (RS) Prikladno za decu od 1 - 3 god., maksimalne težine 25 kg.
- (JP) 体重25kg以下の1歳から3歳のお子様に適しています。
- (CN) 适用于1至3岁、体重至25公斤的幼儿。
- (KR) 1 - 3세의 어린아이와 최고 25 kg의 체중에 적합합니다.