

2515

(DE) Aufbau- und Gebrauchsanleitung für Art.-Nr. 2515

Für späteres Nachschlagen aufbewahren.

(GB) Instructions for assembly and use for Art. No. 2515

Please keep for further reference.

(FR) Instructions de montage et d'emploi pour article n° 2515

A conserver pour une consultation ultérieure.

(NL) Montage- en gebruiksaanwijzing voor art. nr. 2515

Bewaar voor latere raadpleging.

(IT) Istruzioni di montaggio e uso per l'art. n°. 2515

Conservate questa descrizione per poter far riferimento ad essa in un secondo momento.

(DK) Installations- og brugsanvisning for art.-nr. 2515

Monteringen bør foretages i ro og fred.

(ES) Instrucciones de uso y de montaje para Art. -Núm. 2515

Guárdelas para poder leerlas posteriormente en caso necesario.

(HU) Összeszerelési és használati útmutató következő cikkszámhoz: 2515

Jövőbeni tájékoztatóhoz kérjük, a leírást őrizze meg.

(FI) Asennus- ja käyttöohje, art. nro 2515

Säilytä ohje myöhempää tarvetta varten.

(SI) Navodila za montažo in uporabo za arikel-št. 2515

Navodilo shranite za kasnejšo kontrolo.

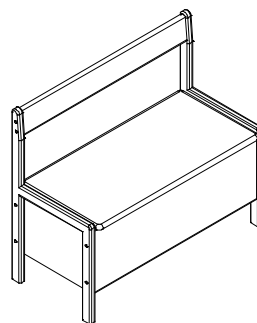
(HR) Upute za sastavljanje i uporabu artikla broj 2515

Sačuvajte ih za buduću primjenu.

(NO) Monterings- og bruksveiledning for art. nr. 2515

Oppbevar den for senere bruk.

2515



(PL) Instrukcja montażu i obsługi do nr art. 2515

Zachować instrukcję do późniejszego wykorzystania.

(CZ) Návod na sestavení a používání pro výr. č. 2515

Uchovejte jej k pozdějšímu nahlédnutí.

(PT) Instruções de montagem e uso para o art. nº 2515

Guarde-as para poder consultá-las posteriormente.

(TR) Ürün No. 2515 için kurma ve kullanım talimatı

Sonradan okumak için saklayınız.

(RU) Инструкции по сборке и использованию для артикула № 2515

Пожалуйста, следуйте инструкции.

(SK) Návod na montáž a použitie k prod. č.: 2515

Tento návod si uschovajte pre neskoršie použitie.

(SE) Uppbyggnads- och bruksanvisning för art.nr. 2515

Spara för att kunna läsa igen längre fram.

(RS) Uputstvo za sastavljanje i primenu art. br. 2515

Sačuvati za kasniju upotrebu.

(JP) 組み立て・使用説明書 品番 2515

この説明書を大切に保管してください。

(CN) 安装与使用说明 - 型号 2515

请妥善保存说明书以备今后查阅。

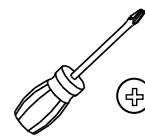
(KR) 제품-No. 의 조립 및 사용 설명 2515

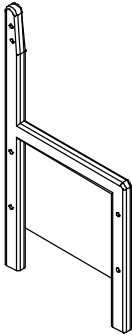
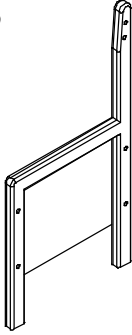
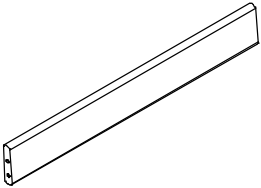
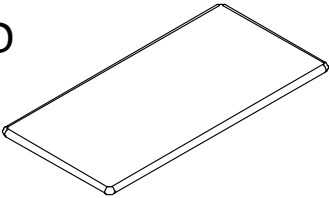
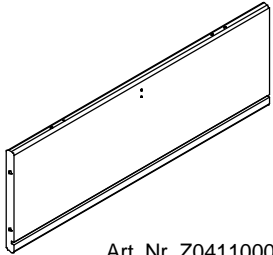
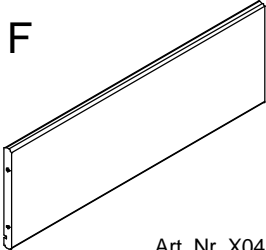
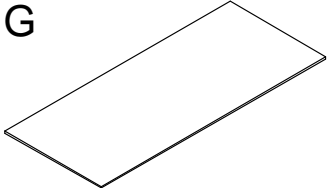
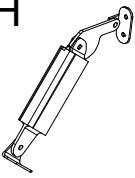
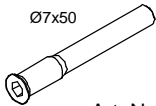
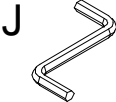
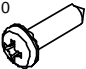

나중에 참조할 수 있도록 설명을 보관하십시오.

Teileliste
 List of parts as illustrated
 Liste de pièces comme
 illustrée Onderdelenlijst
 Listino pezzi
 Indhold
 Lista de piezas
 Alkotóelemek jegyzéke
 Osaluettelo

Seznam elementov
 Popis dijelova
 Delliste
 Wykaz części
 Seznam součástí
 Lista de peças
 Parça listesi
 Перечень деталей
 Zoznam súčiastok

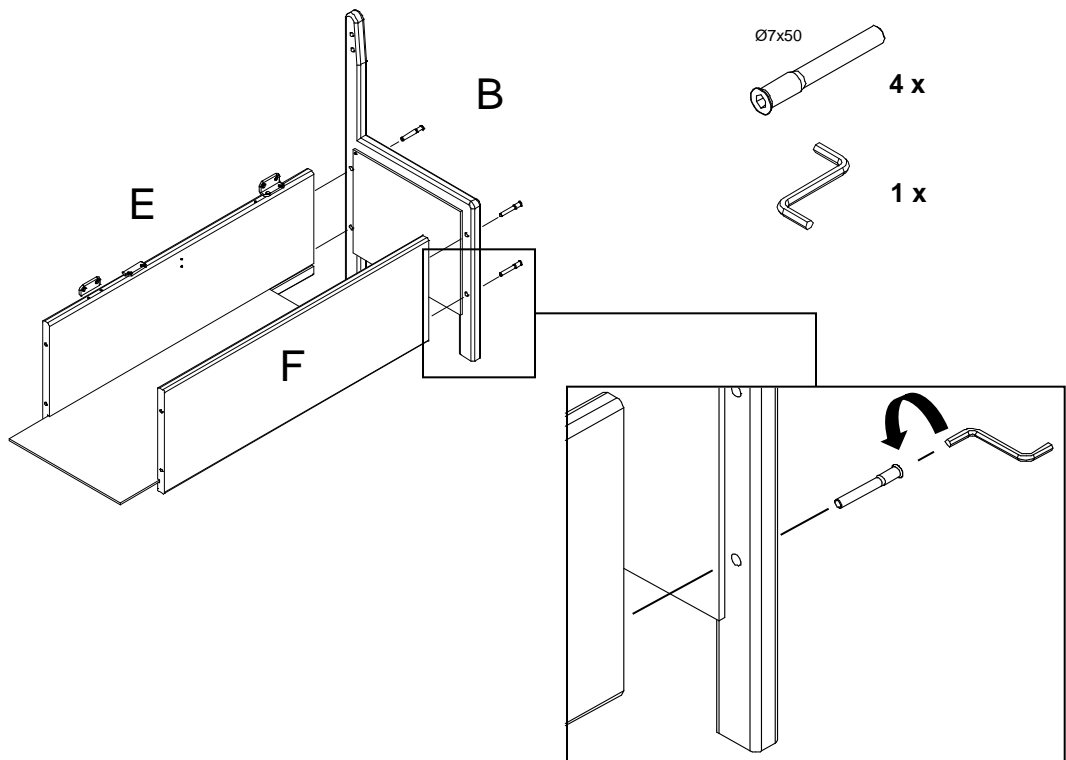
Artikellista
 Spisak delova
 パーツリスト
 零部件表
 부품 목록



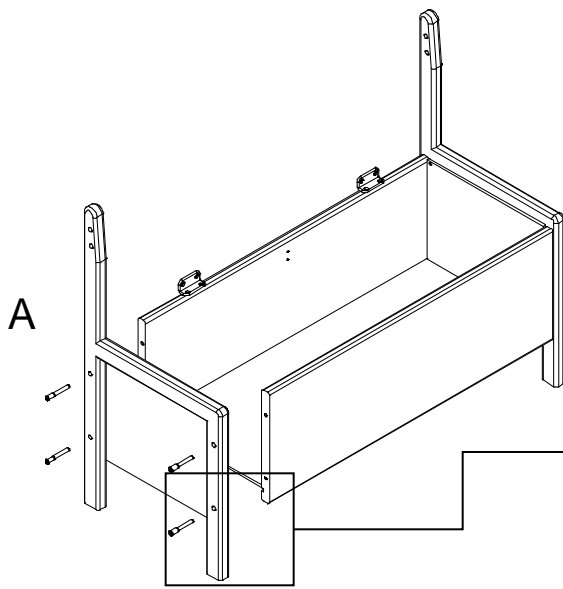
| | |
|--|--|
| <p>A</p>  <p>1 x</p> <p>Art. Nr. Z042300005</p> | <p>B</p>  <p>1 x</p> <p>Art. Nr. Z042300004</p> |
| <p>C</p>  <p>1 x</p> <p>Art. Nr. Y042300006</p> | <p>D</p>  <p>1 x</p> <p>Art. Nr. Z041900001</p> |
| <p>E</p>  <p>1 x</p> <p>Art. Nr. Z041100002</p> | <p>F</p>  <p>1 x</p> <p>Art. Nr. X041100002</p> |
| <p>G</p>  <p>1 x</p> <p>Art. Nr. X041100005</p> | <p>H</p>  <p>1 x</p> <p>Art. Nr. 204500010</p> |
| <p>I</p> <p>Ø7x50</p>  <p>12 x</p> <p>Art. Nr. 204830011</p> | <p>J</p>  <p>1 x</p> <p>Art. Nr. 204870002</p> |
| <p>K</p> <p>Ø3x10</p>  <p>4 x</p> <p>Art. Nr. 204810052</p> | <p>L</p> <p>Ø3,5x13</p>  <p>4 x</p> <p>Art. Nr. 204810045</p> |

Den Artikel bei der Montage auf ebene, glatter Fläche stellen.
 Place the product on a flat, smooth surface during assembly.
 Pour le montage, posez l'article sur une surface plane et lisse.
 Het artikel bij de montage op een effen, glad oppervlak zetten.
 Durante il montaggio collocare l'articolo su una superficie piana e liscia.
 Stil ved monteringen artiklen på en plan, glat flade.
 Durante el montaje, colocar el artículo sobre una superficie plana y lisa.
 A termékét szerelés közben sima, egyenes felületre tesszük.
 Aseta tuote kokoamista varten tasaiselle, sileälle alustalle.
 Pri montiranju postavite izdelek na ravno podlago.
 Proizvod pri montaži postavite na ravnu i čvrstu površinu.
 Ved montering må artikkelen settes ned på en jevn, glatt flate.
 Podczas montażu ustawić produkt na płaskiej gładkiej powierzchni.
 Výrobek k montáži postavit na rovnou, hladkou plochu.
 Na montagem, coloque o artigo sobre uma superfície plana e lisa.
 Ürünü montaj esnasında düz, engebesiz bir alana koyunuz.
 Для сборки поставить изделие на плоскую, гладкую поверхность.
 Výrobok postavte na rovnú podlahu.
 Placera artikeln på jämnt, slätt underlag vid monteringen.
 Prilikom sastavljanja proizvod treba postaviti na ravnu i glatku podlogu.
 組み立ては、平らで滑らかな床の上で行ってください。
 请放在平整、光洁的地方安装。
 조립시 평평하고 매끄러운 표면에 제품을 놓으십시오.

1

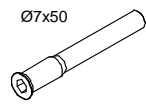


2

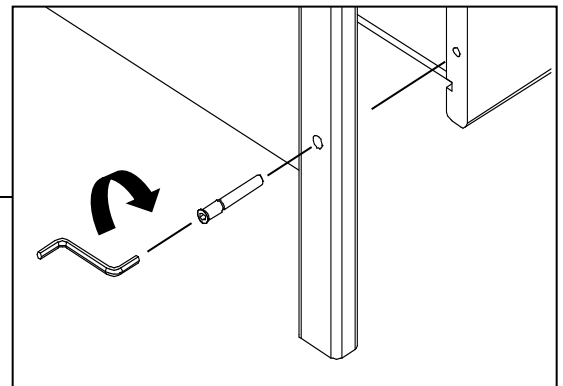


Ø7x50

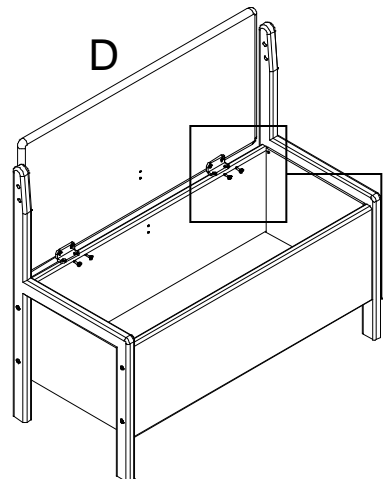
4 x



1 x

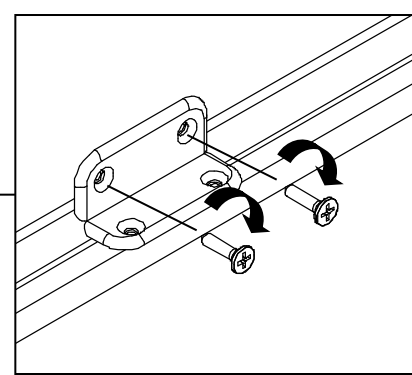


3

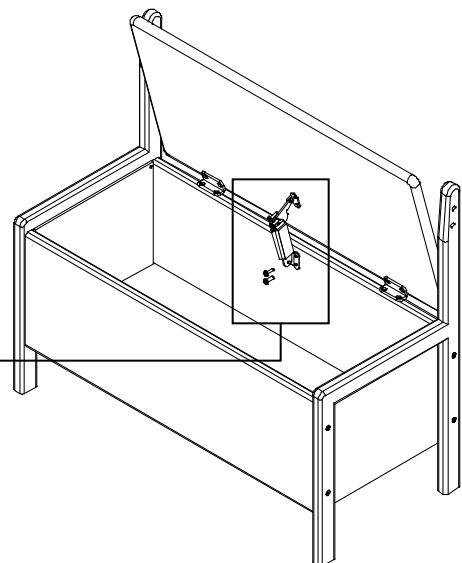
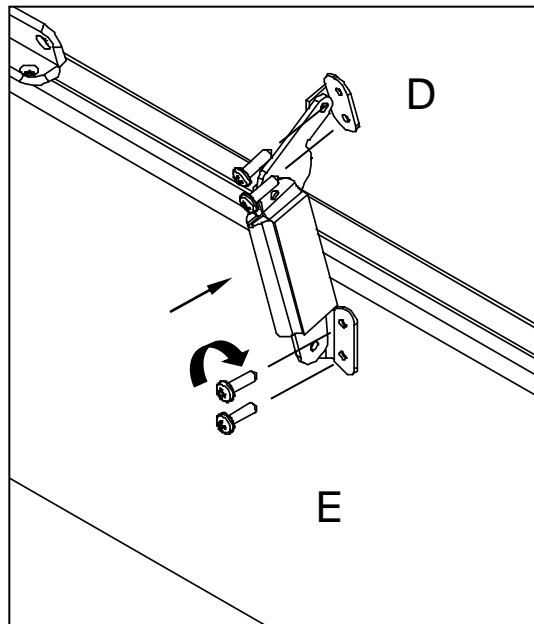


Ø3,5x13

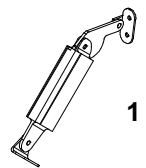
4 x



4



1 x

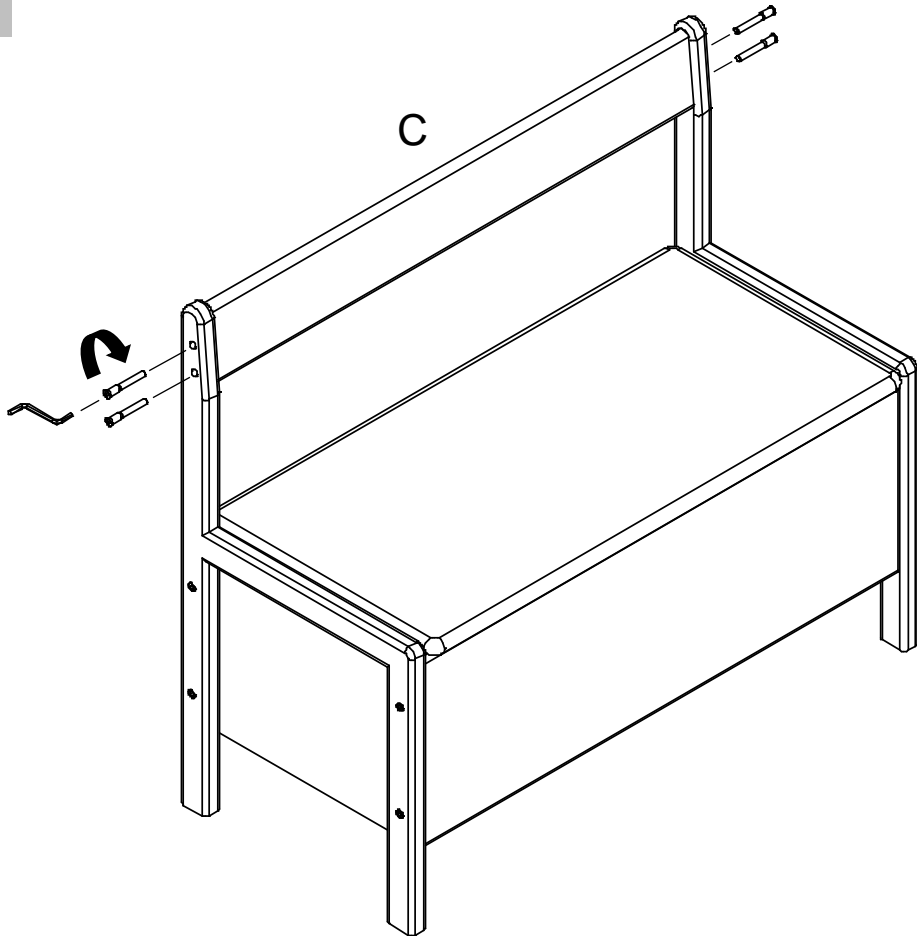


Ø3x10

4 x



5



- Ø7x50 4 x
- 1 x