

## KALLE 2511

(DE) Aufbau- und Gebrauchsanleitung für Art.-Nr. 2511

**Für späteres Nachschlagen aufbewahren.**

(GB) Instructions for assembly and use for Art. No. 2511

**Please keep for further reference.**

(FR) Instructions de montage et d'emploi pour article n° 2511

**A conserver pour une consultation ultérieure.**

(NL) Montage- en gebruiksaanwijzing voor art. nr. 2511

**Bewaar voor latere raadpleging.**

(IT) Istruzioni di montaggio e uso per l'art. n°. 2511

**Conservate questa descrizione per poter far riferimento ad essa in un secondo momento.**

(DK) Installations- og brugsanvisning for art.-nr. 2511

**Monteringen bør foretages i ro og fred.**

(ES) Instrucciones de uso y de montaje para Art. -Núm. 2511

**Guárdelas para poder leerlas posteriormente en caso necesario.**

(HU) Összeszerelési és használati útmutató következő cikkszámhoz: 2511

**Jövőbeni tájékoztatóhoz kérjük, a leírást őrizze meg.**

(FI) Asennus- ja käyttöohje, art. nro 2511

**Säilytä ohje myöhempää tarvetta varten.**

(SI) Navodila za montažo in uporabo za arikel-št. 2511

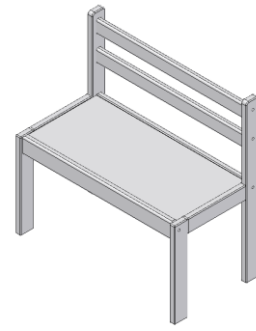
**Navodilo shranite za kasnejšo kontrolo.**

(HR) Upute za sastavljanje i uporabu artikla broj 2511

**Sačuvajte ih za buduću primjenu.**

(NO) Monterings- og bruksveiledning for art. nr. 2511

**Oppbevar den for senere bruk.**



## KALLE 2511

(PL) Instrukcja montażu i obsługi do nr art. 2511

**Zachować instrukcję do późniejszego wykorzystania.**

(CZ) Návod na sestavení a používání pro výr. č. 2511

**Uchovejte jej k pozdějšímu nahlédnutí.**

(PT) Instruções de montagem e uso para o art. nº 2511

**Guarde-as para poder consultá-las posteriormente.**

(TR) Ürün No. 2511 için kurma ve kullanım talimatı

**Sonradan okumak için saklayınız.**

(RU) Инструкции по сборке и использованию для артикула № 2511

**Пожалуйста, следуйте инструкции.**

(SK) Návod na montáž a použitie k prod. č.: 2511

**Tento návod si uschovajte pre neskoršie použitie.**

(SE) Uppbyggnads- och bruksanvisning för art.nr. 2511

**Spara för att kunna läsa igen längre fram.**

(RS) Uputstvo za sastavljanje i primenu art. br. 2511

**Sačuvati za kasniju upotrebu.**

(JP) 組み立て・使用説明書 品番 2511

**この説明書を大切に保管してください。**

(CN) 安装与使用说明 - 型号 2511

**请妥善保存说明书以备今后查阅。**

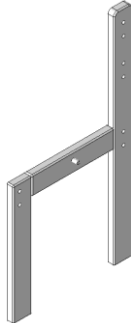

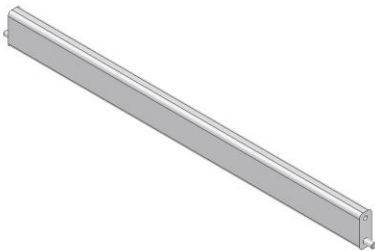
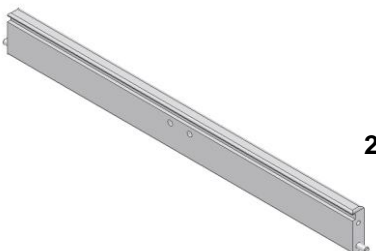
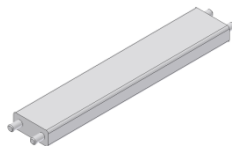
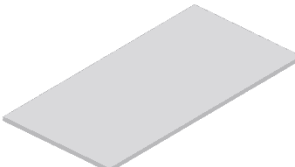


(KR) 제품-No. 의 조립 및 사용 설명 2511

**나중에 참조할 수 있도록 설명을 보관하십시오.**

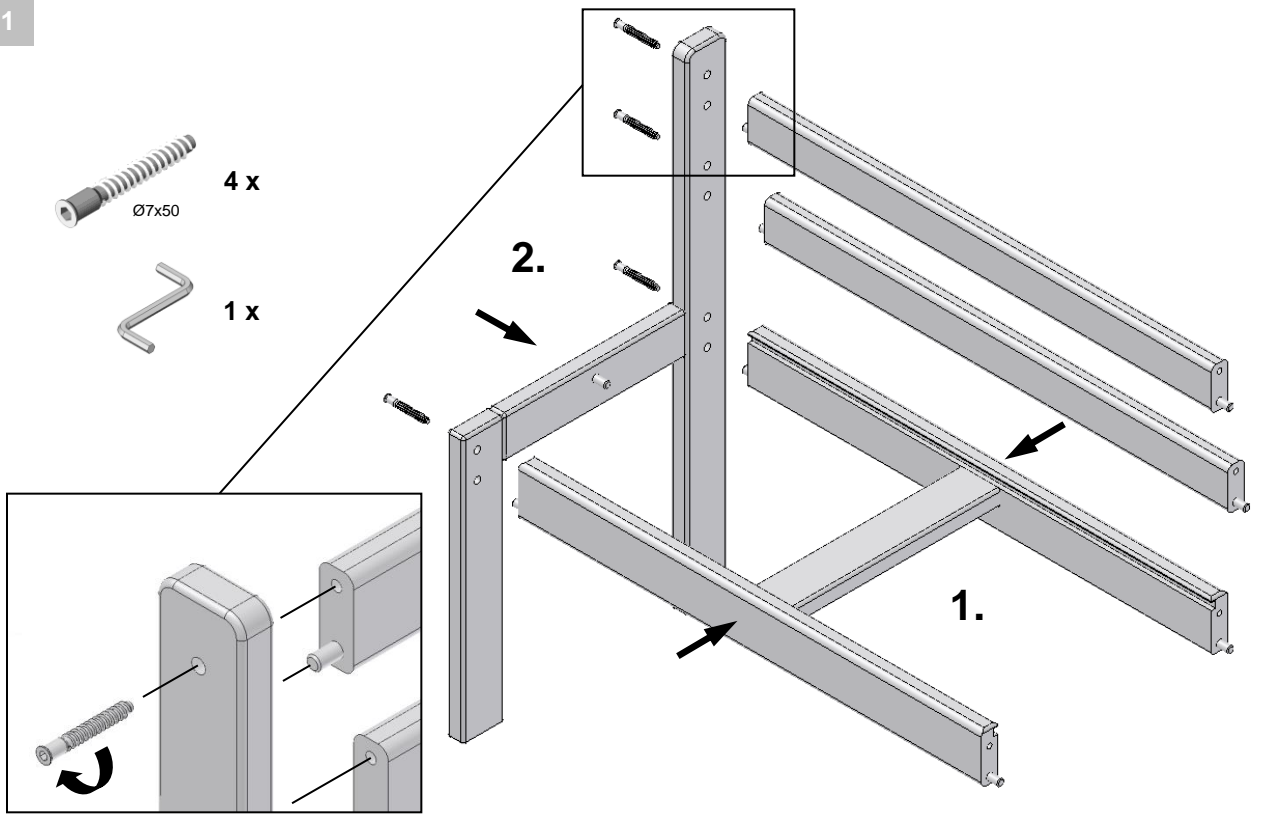
Teileliste  
List of parts as illustrated  
Liste de pièces comme  
illustrée Onderdelenlijst  
Listino pezzi  
Indhold  
Lista de piezas  
Alkotóelemek jegyzéke  
Osaluettelo

Seznam elementov  
Popis dijelova  
Delliste  
Wykaz części  
Seznam součástí  
Lista de peças  
Parça listesi  
Перечень деталей  
Zoznam súčiastok

Artikellista  
Spisak delova  
パーツリスト  
零部件表  
부품 목록

 <p><b>1 x</b></p> <p>Art. Nr. 381310061</p>	 <p><b>1 x</b></p> <p>Art. Nr. 381310062</p>
 <p><b>2 x</b></p> <p>Art. Nr. 300000047</p>	 <p><b>2 x</b></p> <p>Art. Nr. 300000048</p>
 <p><b>1 x</b></p> <p>Art. Nr. 300000049</p>	 <p><b>1 x</b></p> <p>Art. Nr. 300000050</p>
 <p><b>8 x</b> Ø7x50</p>	 <p><b>1 x</b> SW 4</p>
<p>Art. Nr. 300000051</p>	

1



2

