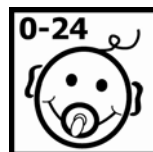


OCTOPUS 2268

- (DE) Aufbau- und Gebrauchsanleitung für Art.-Nr. 2268
FÜR SPÄTERES NACHSCHLAGEN AUFBEWAHREN.
- (GB) Instructions for assembly and use for Art. No. 2268
PLEASE KEEP FOR FURTHER REFERENCE.
- (FR) Instructions de ontage et d'emploi pour article n° 2268
A CONSERVER POUR UNE CONSULTATION ULTÉRIEURE.
- (NL) Montage- en gebruiksaanwijzing voor art. nr. 2268
BEWAAR VOOR LATERE RAADPLEGING.
- (IT) Istruzioni di montaggio e uso per l'art. n°. 2268
CONSERVATE QUESTA DESCRIZIONE PER POTER FAR RIFERIMENTO AD ESSA IN UN SECONDO MOMENTO.
- (DK) Installations- og brugsanvisning for art.-nr. 2268
MONTERINGEN BØR FORETAGES I RO OG FRED.
- (ES) Instrucciones de uso y de montaje para Art. -Núm. 2268
GUÁRDELAS PARA PODER LEERLAS POSTERIORMENTE EN CASO NECESARIO.
- (HU) Összeszerelési és használati útmutató következő cikkszámhoz: 2268
JÖVŐBENI TÁJÉKOZTATÓHOZ KÉRJÜK, A LEÍRÁST ŐRIZZE MEG.
- (FI) Asennus- ja käyttöohje, art. nro 2268
SÄILYTÄ OHJE MYÖHEMPÄÄ TARVETTA VARTEN.
- (SI) Navodila za montažo in uporabo za arikel-št. 2268
NAVODILO SHRANITE ZA KASNEJŠO KONTROLO.
- (HR) Upute za sastavljanje i uporabu artikla broj 2268
SAČUVAJTE IH ZA BUDUĆU PRIMJENU.
- (NO) Monterings- og bruksveiledning for art. nr. 2268
OPPBEVAR DEN FOR SENERE BRUK.

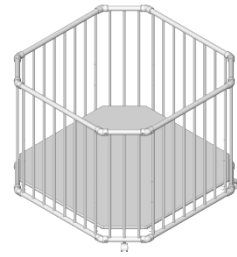
Geuther

Kindermöbel und -geräte GmbH & Co.KG
Steinach 1
96268 Mitwitz
www.geuther.de



NORM EN 12227 : 2010





OCTOPUS 2268

(PL) Instrukcja montażu i obsługi do nr art. 2268

ZACHOWAĆ INSTRUKCJĘ DO PÓŹNIEJSZEGO WYKORZYSTANIA.

(CZ) Návod na sestavení a používání pro výr. č. 2268

UCHOVEJTE JEJ K POZDĚJŠÍMU NAHLÉDNUTÍ.

(PT) Instruções de montagem e uso para o art. nº 2268

GUARDE-AS PARA PODER CONSULTÁ-LAS POSTERIORMENTE.

(TR) Ürün No. 2268 için kurma ve kullanım talimatı

SONRADAN OKUMAK İÇİN SAKLAYINIZ.

(RU) Инструкции по сборке и использованию для артикула № 2268

ПОЖАЛУЙСТА, СЛЕДУЙТЕ ИНСТРУКЦИИ.

(SK) Návod na montáž a použitie k prod. č.: 2268

TENTO NÁVOD SI USCHOVAJTE PRE NESKORŠIE POUŽITIE.

(SE) Uppbyggnads- och bruksanvisning för art.nr. 2268

SPARA FÖR ATT KUNNA LÄSA IGEN LÄNGRE FRAM.

(RS) Uputstvo za sastavljanje i primenu art. br. 2268

SAČUVATI ZA KASNIJU UPOTREBU.

(JP) 組み立て・使用説明書 品番 2268

この説明書を大切に保管してください。

(CN) 安装与使用说明 - 型号 2268

请妥善保存说明书以备今后查阅。


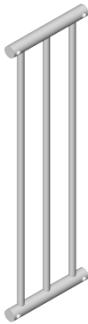
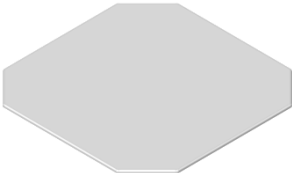





(KR) 제품-No. 의 조립 및 사용 설명 2268

나중에 참조할 수 있도록 설명을 보관하십시오.

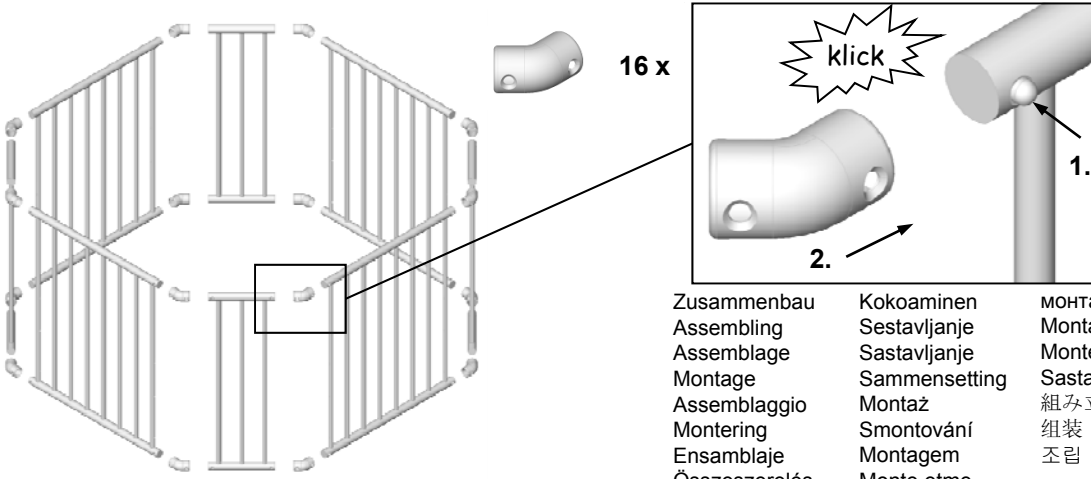
Teileliste
List of parts as illustrated
Liste de pièces comme illustrée
Onderdelenlijst
Listino pezzi
Indhold
Lista de piezas
Alkotóelemek jegyzéke
Osaluettelo

Seznam elementov
Popis dijelova
Delliste
Wykaz części
Seznam součástí
Lista de peças
Parça listesi
Перечень деталей
Zoznam súčiastok

Artikellista
Spisak delova
パーツリスト
零部件表
부품 목록

 Art. Nr. Z022300039	4 x	 Art. Nr. Z022300040	4 x	 Art. Nr. Z025000004	1 x				
 Art. Nr. 205010506	2 x	 Art. Nr. 205010609	2 x	 Art. Nr. 205010466	16 x	 Art. Nr. W024010001	8 x	 Art. Nr. 205010628	8 x

1



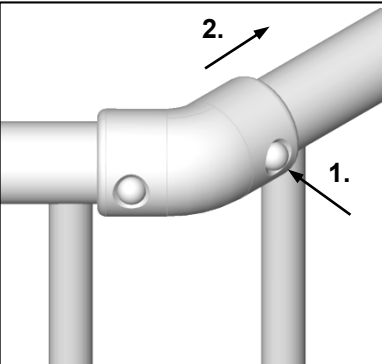
16 x

Klick

1.

2.

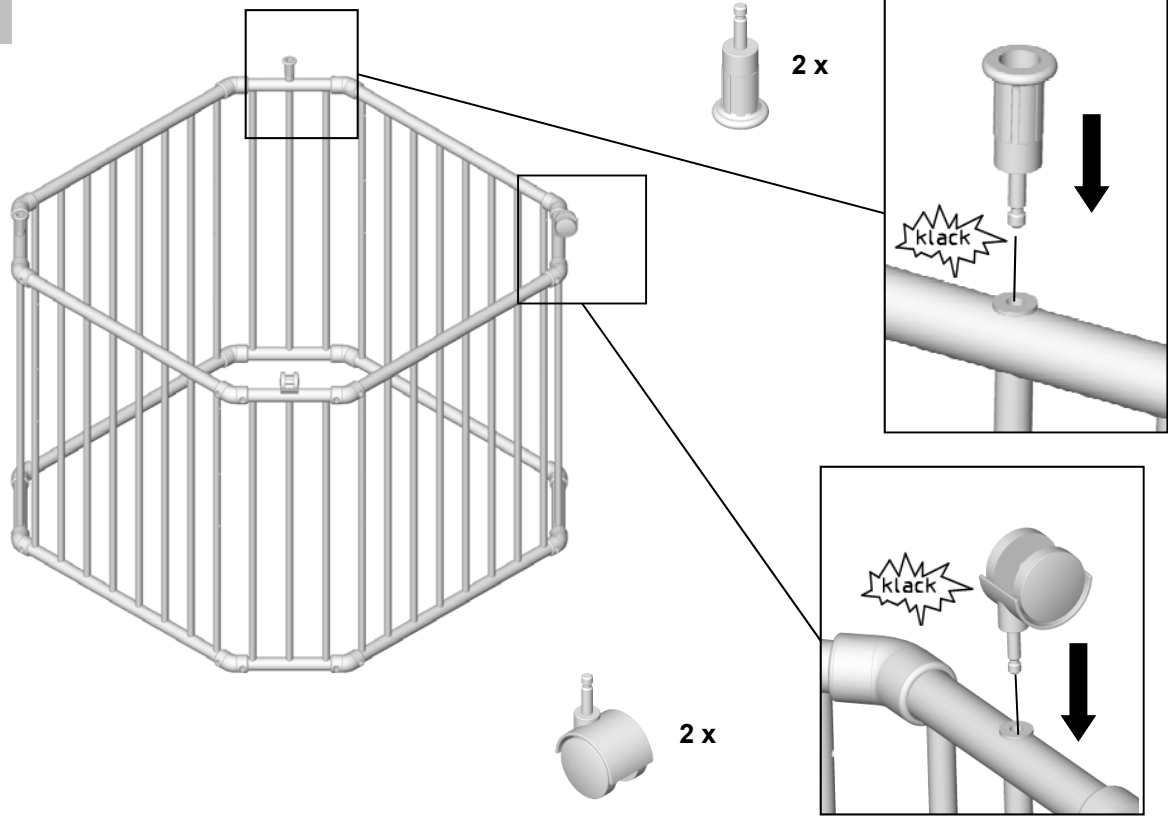
Zusammenbau	Kokoaminen	МОНТАЖ
Assembling	Sestavljanje	Montáž
Assemblage	Sastavljanje	Montering
Montage	Sammensetting	Sastavljanje
Assemblaggio	Montaz	組み立て
Montering	Smontování	组装
Ensamblaje	Montagem	조립
Összeszerelés	Monte etme	



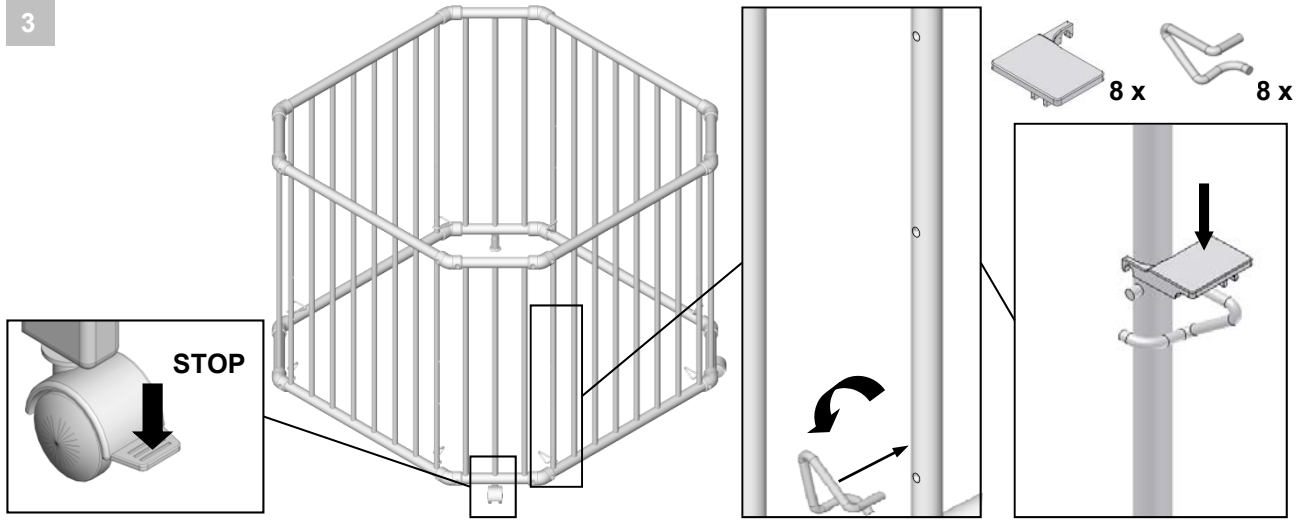
Lösen der Eckverbindungen
To unlock the corner joints
Desserrer les raccords de coin
Losmaken van de hoekverbindingen
Allentare i giunti angolari
Løsning af hjørneforbindelser
Abrir uniones angulares
Kioldani a sarokrögzítéseket
Kulmaliitosten irrottaminen
Razrahljanje kotnih povezav
Otpuštanje kutnih spojeva
Løse hjørneforbindelsene
Poluzować złącza kątowe
Rozpojení rohových spojů
Solte as junções angulares
Köşe bağlantılarının sökülmesi

Ослабить углу связь
Uvoľnenie rohových spojní
Lossa hörkopplingarna
Otpuštanje ugaonih spojeva
コーナージョイントを緩めてください
松开角连接件
모서리 이음새 풀기

2



3



4

