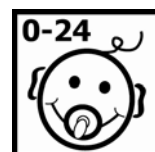




OCTO-PARC 2228

- (DE) Aufbau- und Gebrauchsanleitung für Art.-Nr. 2228
FÜR SPÄTERES NACHSCHLAGEN AUFBEWAHREN.
- (GB) Instructions for assembly and use for Art. No. 2228
PLEASE KEEP FOR FURTHER REFERENCE.
- (FR) Instructions de ontage et d'emploi pour article n° 2228
A CONSERVER POUR UNE CONSULTATION ULTÉRIEURE.
- (NL) Montage- en gebruiksaanwijzing voor art. nr. 2228
BEWAAR VOOR LATERE RAADPLEGING.
- (IT) Istruzioni di montaggio e uso per l'art. n°. 2228
CONSERVATE QUESTA DESCRIZIONE PER POTER FAR RIFERIMENTO AD ESSA IN UN SECONDO MOMENTO.
- (DK) Installations- og brugsanvisning for art.-nr. 2228
MONTERINGEN BØR FORETAGES I RO OG FRED.
- (ES) Instrucciones de uso y de montaje para Art. -Núm. 2228
GUÁRDELAS PARA PODER LEERLAS POSTERIORMENTE EN CASO NECESARIO.
- (HU) Összeszerelési és használati útmutató következő cikkszámhoz: 2228
JÖVŐBENI TÁJÉKOZTATÓHOZ KÉRJÜK, A LEÍRÁST ŐRIZZE MEG.
- (FI) Asennus- ja käyttöohje, art. nro 2228
SÄILYTÄ OHJE MYÖHEMPÄÄ TARVETTA VARTEN.
- (SI) Navodila za montažo in uporabo za arikel-št. 2228
NAVODILO SHRANITE ZA KASNEJŠO KONTROLO.
- (HR) Upute za sastavljanje i uporabu artikla broj 2228
SAČUVAJTE IH ZA BUDUĆU PRIMJENU.
- (NO) Monterings- og bruksveiledning for art. nr. 2228
OPPBEVAR DEN FOR SENERE BRUK.





OCTO-PARC 2228

(PL) Instrukcja montażu i obsługi do nr art. 2228

ZACHOWAĆ INSTRUKCJĘ DO PÓŹNIEJSZEGO WYKORZYSTANIA.

(CZ) Návod na sestavení a používání pro výr. č. 2228

UCHOVEJTE JEJ K POZDĚJŠÍMU NAHLÉDNUTÍ.

(PT) Instruções de montagem e uso para o art. nº 2228

GUARDE-AS PARA PODER CONSULTÁ-LAS POSTERIORMENTE.

(TR) Ürün No. 2228 için kurma ve kullanım talimatı

SONRADAN OKUMAK İÇİN SAKLAYINIZ.

(RU) Инструкции по сборке и использованию для артикула № 2228

ПОЖАЛУЙСТА, СЛЕДУЙТЕ ИНСТРУКЦИИ.

(SK) Návod na montáž a použitie k prod. č.: 2228

TENTO NÁVOD SI USCHOVAJTE PRE NESKORŠIE POUŽITIE.

(SE) Uppbyggnads- och bruksanvisning för art.nr. 2228

SPARA FÖR ATT KUNNA LÄSA IGEN LÄNGRE FRAM.

(RS) Uputstvo za sastavljanje i primenu art. br. 2228

SAČUVATI ZA KASNIJU UPOTREBU.

(JP) 組み立て・使用説明書 品番 2228

この説明書を大切に保管してください。

(CN) 安装与使用说明 - 型号 2228

请妥善保存说明书以备今后查阅。

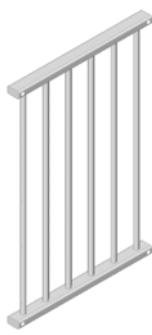

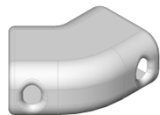
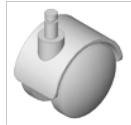


(KR) 제품-No. 의 조립 및 사용 설명 2228

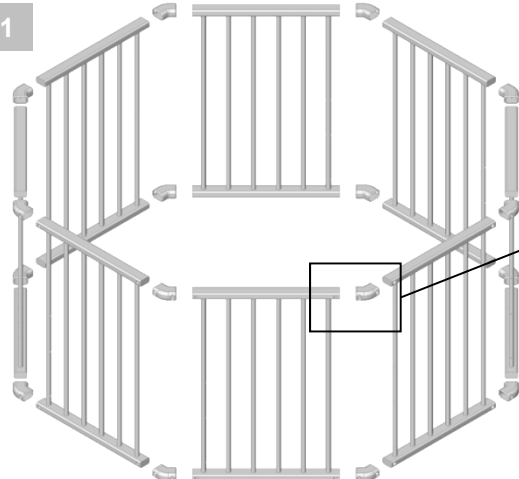
나중에 참조할 수 있도록 설명을 보관하십시오.

Teileliste
 List of parts as illustrated
 Liste de pièces comme
 illustrée Onderdelenlijst
 Listino pezzi
 Indhold
 Lista de piezas
 Alkotóelemek jegyzéke
 Osaluetelo

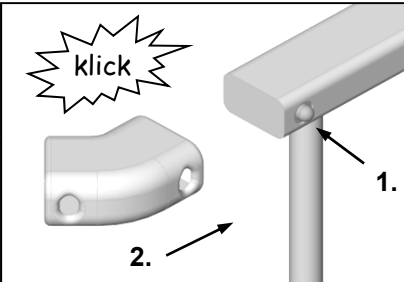
Seznam elementov
 Popis dijelova
 Delliste
 Wykaz części
 Seznam součástí
 Lista de peças
 Parça listesi
 Перечень деталей
 Zoznam súčiastok

Artikellista
 Spisak delova
 パーツリスト
 零部件表
 부품 목록

 <p style="text-align: right;">8 x</p> <p style="text-align: center;">Art. Nr. Z022300097</p>		 <p style="text-align: right;">1 x</p> <p style="text-align: center;">Art. Nr. Z025000011</p>	
 <p style="text-align: right;">16 x</p> <p style="text-align: center;">Art. Nr. 205010557</p>	 <p style="text-align: right;">8 x</p> <p style="text-align: center;">Art. Nr. 205010506</p>	 <p style="text-align: right;">8 x</p> <p style="text-align: center;">Art. Nr. W024010001</p>	 <p style="text-align: right;">8 x</p> <p style="text-align: center;">Art. Nr. 205010628</p>



1

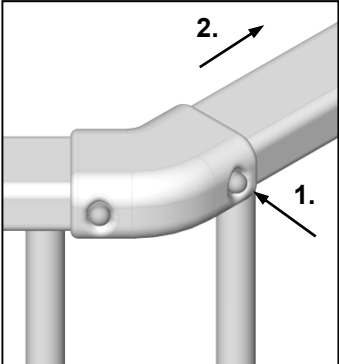


klick

1.

2.

Zusammenbau	Kokoaminen	МОНТАЖ
Assembling	Sestavljanje	Montáž
Assemblage	Sastavljanje	Montering
Montage	Sammensetting	Sastavljanje
Assemblaggio	Montaż	組み立て
Montering	Smontování	組立
Ensamblaje	Montagem	조립
Összeszerelés	Monte etme	



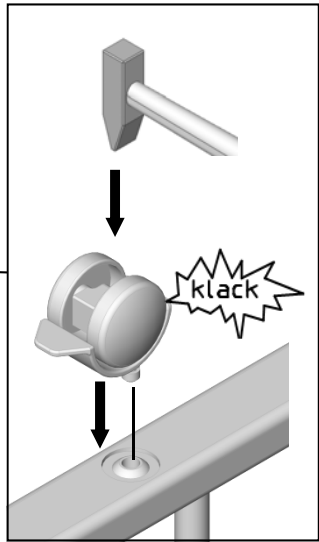
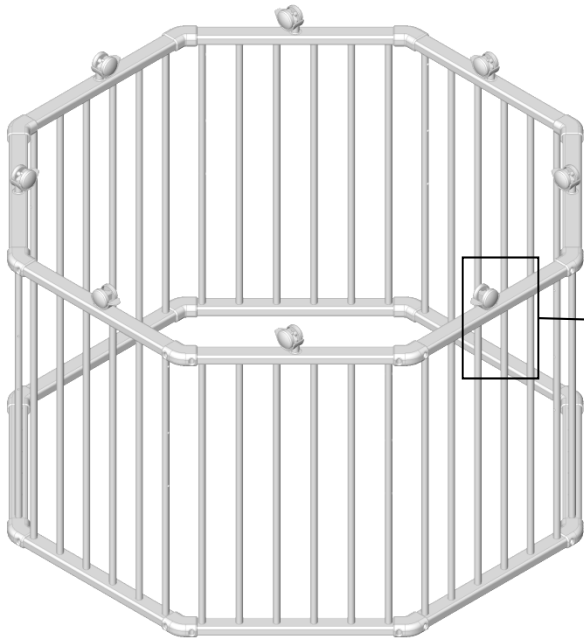
2.

1.

Lösen der Eckverbindungen
 To unlock the corner joints
 Desserrer les raccords decoin
 Losmaken van de hoekverbindingen
 Allentare i giunti angolari
 Løsning af hjørneforbindelser
 Abrir uniones angulares
 Kioldani a sarokrögzítéseket
 Kulmaliitosten irrottaminen
 Razrahljanje kotnih povezav
 Otpuštanje kutnih spojeva
 Løse hjørneforbindelsene
 Poluzować złącza kątowe
 Rozpojení rohových spojů
 Solte as junções angulares
 Köşe bağlantılarının sökülmesi

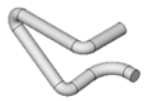
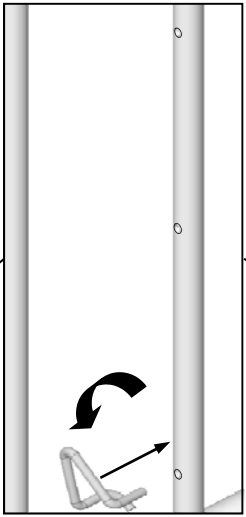
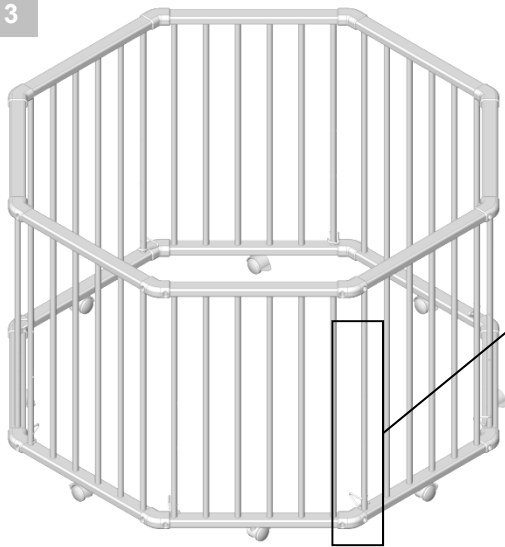
Ослабить углу связь
 Uvoľnenie rohových spojení
 Lossa hörnkopplingarna
 Otpuštanje ugaonih spojeva
 コーナージョイントを緩めてください
 松开角连接件
 모서리 이음새 풀기

2

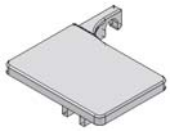


8 x

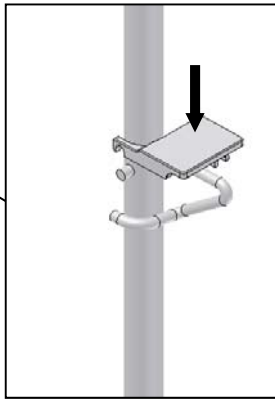
3



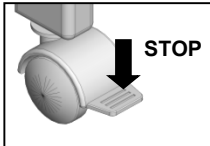
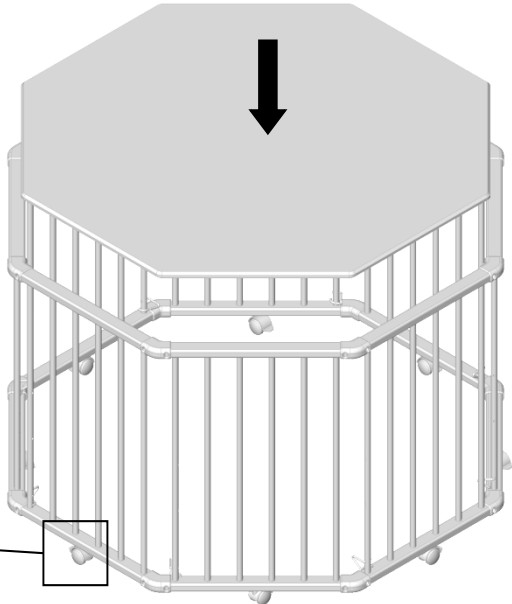
8 x



8 x



4



STOP