



Trixi 4817

- (DE) Aufbau- und Gebrauchsanleitung für Art.-Nr. 4817
Für späteres Nachschlagen aufbewahren.
- (GB) Instructions for assembly and use for Art. No. 4817
Please keep for further reference.
- (FR) Instructions de montage et d'emploi pour article n° 4817
A conserver pour une consultation ultérieure.
- (NL) Montage- en gebruiksaanwijzing voor art. nr. 4817
Bewaar voor latere raadpleging.
- (IT) Istruzioni di montaggio e uso per l'art. n°. 4817
Conservate questa descrizione per poter far riferimento ad essa in un secondo momento.
- (DK) Installations- og brugsanvisning for art.-nr. 4817
Monteringen bør foretages i ro og fred.
- (ES) Instrucciones de uso y de montaje para Art. -Núm. 4817
Guárdelas para poder leerlas posteriormente en caso necesario.
- (HU) Összeszerelési és használati útmutató következő cikkszámhoz: 4817
Jövőbeni tájékoztatóhoz kérjük, a leírást őrizze meg.
- (FI) Asennus- ja käyttöohje, art. nro 4817
Säilytä ohje myöhempää tarvetta varten.
- (SI) Navodila za montažo in uporabo za arikel-št. 4817
Navodilo shranite za kasnejšo kontrolo.
- (HR) Upute za sastavljanje i uporabu artikla broj 4817
Sačuvajte ih za buduću primjenu.
- (NO) Monterings- og bruksveiledning for art. nr. 4817
Oppbevar den for senere bruk.




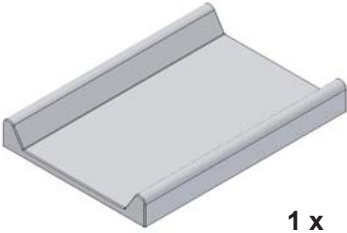





Trixi 4817

- PL Instrukcja montażu i obsługi do nr art. 4817
Zachować instrukcję do późniejszego wykorzystania.
- CZ Návod na sestavení a používání pro výr. č. 4817
Uchovejte jej k pozdějšímu nahlédnutí.
- PT Instruções de montagem e uso para o art. n° 4817
Guarde-as para poder consultá-las posteriormente.
- TR Ürün No. 4817 için kurma ve kullanım talimatı
Sonradan okumak için saklayınız.
- RU Инструкции по сборке и использованию для артикула № 4817
Пожалуйста, следуйте инструкции.
- SK Návod na montáž a použitie k prod. č.: 4817
Tento návod si uschovajte pre neskoršie použitie.
- SE Uppbyggnads- och bruksanvisning för art.nr. 4817
Spara för att kunna läsa igen längre fram.
- RS Uputstvo za sastavljanje i primenu art. br. 4817
Sačuvati za kasniju upotrebu.
- JP 組み立て・使用説明書 品番 4817
この説明書を大切に保管してください。
- CN 安装与使用说明 - 型号 4817
请妥善保存说明书以备今后查阅。
- KR 제품-No. 의 조립 및 사용 설명서 4817
나중에 참조할 수 있도록 설명서를 보관하십시오.

Teileliste
 List of parts as illustrated
 Liste de pièces comme
 illustrée Onderdelenlijst
 Listino pezzi
 Indhold
 Lista de peças
 Alkotóelemek jegyzéke
 Osaluettelo

Seznam elementov
 Popis dijelova
 Delliste
 Wykaz części
 Seznam součástí
 Lista de peças
 Parça listesi
 Перечень деталей
 Zoznam súčiastok

Artikellista
 Spisak delova
 パーツリスト
 零部 件 表
 부 품 목 록

<p>A</p>  <p>1 x</p> <p>Art. Nr. Z072300070</p>	<p>B</p>  <p>1 x</p> <p>Art. Nr. 205910040</p>	<p>C</p>  <p>1 x</p> <p>Art. Nr. Y072300039</p>	<p>D</p>  <p>1 x</p> <p>Art. Nr. 205010002</p>
<p>E</p>  <p>2 x</p> <p>Art. Nr. 205010111</p>	<p>F</p> <p>M4x25</p>  <p>4 x</p> <p>Art. Nr. 204800085</p>	<p>G</p> <p>M4x12</p>  <p>4 x</p> <p>Art. Nr. 204800084</p>	

