

4815

(DE) Aufbau- und Gebrauchsanleitung für Art.-Nr. 4815

Für späteres Nachschlagen aufbewahren.

(GB) Instructions for assembly and use for Art. No. 4815

Please keep for further reference.

(FR) Instructions de montage et d'emploi pour article n° 4815

A conserver pour une consultation ultérieure.

(NL) Montage- en gebruiksaanwijzing voor art. nr. 4815

Bewaar voor latere raadpleging.

(IT) Istruzioni di montaggio e uso per l'art. n°. 4815

Conservate questa descrizione per poter far riferimento ad essa in un secondo momento.

(DK) Installations- og brugsanvisning for art.-nr. 4815

Monteringen bør foretages i ro og fred.

(ES) Instrucciones de uso y de montaje para Art. -Núm. 4815

Guárdelas para poder leerlas posteriormente en caso necesario.

(HU) Összeszerelési és használati útmutató következő cikkszámhoz: 4815

Jövőbeni tájékoztatóhoz kérjük, a leírást őrizze meg.

(FI) Asennus- ja käyttöohje, art. nro 4815

Säilytä ohje myöhempää tarvetta varten.

(SI) Navodila za montažo in uporabo za arikel-št. 4815

Navodilo shranite za kasnejšo kontrolo.

(HR) Upute za sastavljanje i uporabu artikla broj 4815

Sačuvajte ih za buduću primjenu.

(NO) Monterings- og bruksveiledning for art. nr. 4815

Oppbevar den for senere bruk.

Geuther

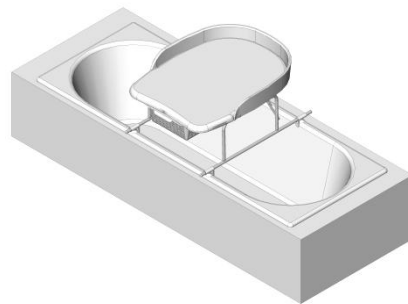
Kindermöbel und -geräte GmbH & Co.KG

Steinach 1

96268 Mitwitz

www.geuther.de





4815

(PL) Instrukcja montażu i obsługi do nr art. 4815

Zachować instrukcję do późniejszego wykorzystania.

(CZ) Návod na sestavení a používání pro výr. č. 4815

Uchovejte jej k pozdějšímu nahlédnutí.

(PT) Instruções de montagem e uso para o art. nº 4815

Guarde-as para poder consultá-las posteriormente.

(TR) Ürün No. 4815 için kurma ve kullanım talimatı

Sonradan okumak için saklayınız.

(RU) Инструкции по сборке и использованию для артикула № 4815

Пожалуйста, следуйте инструкции.

(SK) Návod na montáž a použitie k prod. č.: 4815

Tento návod si uschovajte pre neskoršie použitie.

(SE) Uppbyggnads- och bruksanvisning för art.nr. 4815

Spara för att kunna läsa igen längre fram.

(RS) Uputstvo za sastavljanje i primenu art. br. 4815

Sačuvati za kasniju upotrebu.

(JP) 組み立て・使用説明書 品番 4815

この説明書を大切に保管してください。

(CN) 安装与使用说明 - 型号 4815

请妥善保存说明书以备今后查阅。

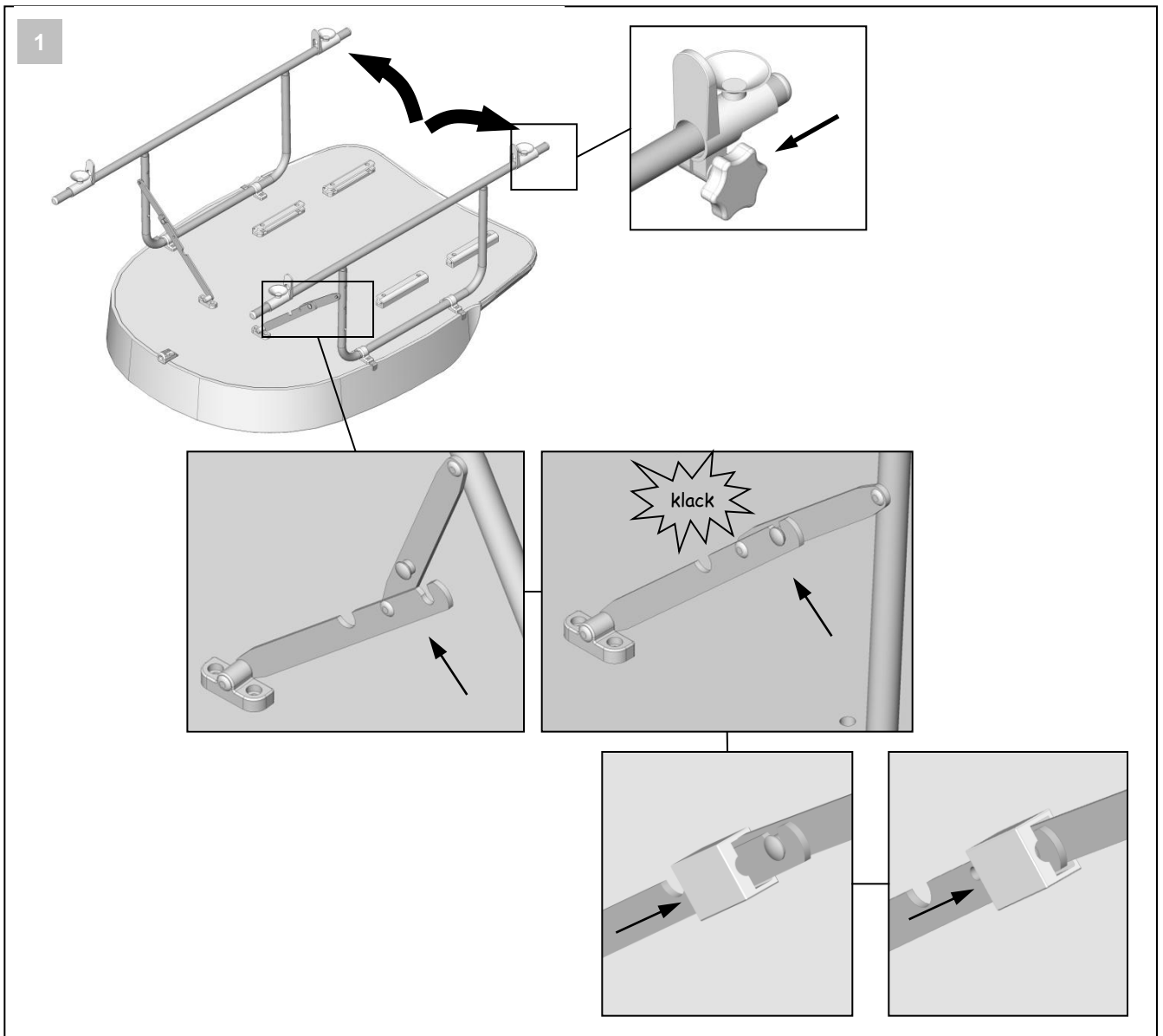
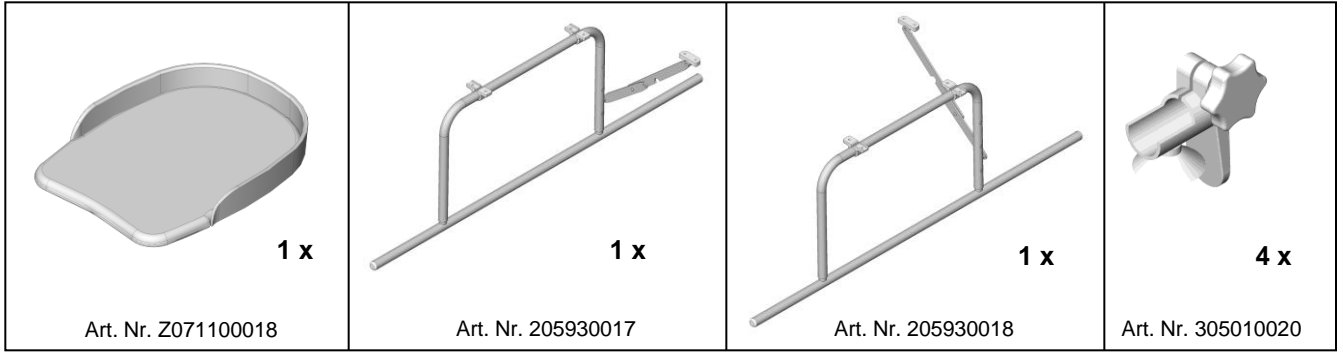
(KR) 제품-No. 의 조립 및 사용 설명 4815

나중에 참조할 수 있도록 설명을 보관하십시오.

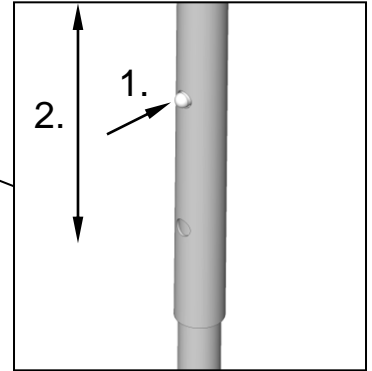
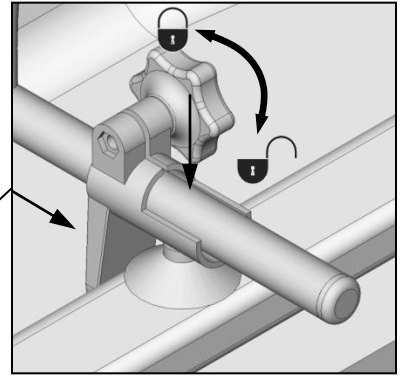
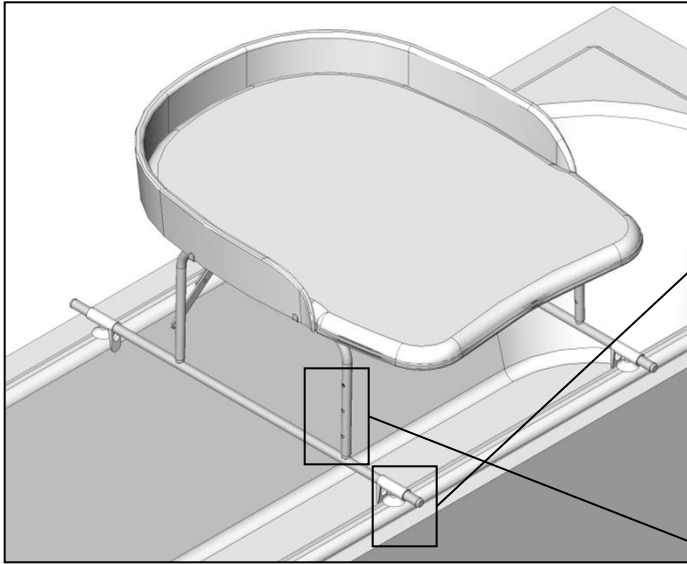
Teileliste
 List of parts as illustrated
 Liste de pièces comme
 illustrée Onderdelenlijst
 Listino pezzi
 Indhold
 Lista de piezas
 Alkotóelemek jegyzéke
 Osaluettelo

Seznam elementov
 Popis dijelova
 Delliste
 Wykaz części
 Seznam součástí
 Lista de peças
 Parça listesi
 Перечень деталей
 Zoznam súčiastok

Artikellista
 Spisak delova
 パーツリスト
 零部作表
 부품 목록



2



3

Art. 4815 + Art. 5811

