

## Bianco 1127WR

(DE) Aufbau- und Gebrauchsanleitung für Art.-Nr. 1127WR

**Für späteres Nachschlagen aufbewahren.**

(GB) Instructions for assembly and use for Art. No. 1127WR

**Please keep for further reference.**

(FR) Instructions de montage et d'emploi pour article n° 1127WR

**A conserver pour une consultation ultérieure.**

(NL) Montage- en gebruiksaanwijzing voor art. nr. 1127WR

**Bewaar voor latere raadpleging.**

(IT) Istruzioni di montaggio e uso per l'art. n°. 1127WR

**Conservate questa descrizione per poter far riferimento ad essa in un secondo momento.**

(DK) Installations- og brugsanvisning for art.-nr. 1127WR

**Monteringen bør foretages i ro og fred.**

(ES) Instrucciones de uso y de montaje para Art. -Núm. 1127WR

**Guárdelas para poder leerlas posteriormente en caso necesario.**

(HU) Összeszerelési és használati útmutató következő cikkszámhoz: 1127WR

**Jövőbeni tájékoztatóhoz kérjük, a leírást őrizze meg.**

(FI) Asennus- ja käyttöohje, art. nro 1127WR

**Säilytä ohje myöhempää tarvetta varten.**

(SI) Navodila za montažo in uporabo za arikel-št. 1127WR

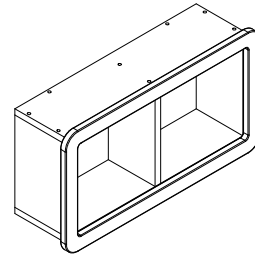
**Navodilo shranite za kasnejšo kontrolo.**

(HR) Upute za sastavljanje i uporabu artikla broj 1127WR

**Sačuvajte ih za buduću primjenu.**

(NO) Monterings- og bruksveiledning for art. nr. 1127WR

**Oppbevar den for senere bruk.**



## Bianco 1127WR

(PL) Instrukcja montażu i obsługi do nr art. 1127WR

**Zachować instrukcję do późniejszego wykorzystania.**

(CZ) Návod na sestavení a používání pro výr. č. 1127WR

**Uchovejte jej k pozdějšímu nahlédnutí.**

(PT) Instruções de montagem e uso para o art. nº 1127WR

**Guarde-as para poder consultá-las posteriormente.**

(TR) Ürün No. 1127WR için kurma ve kullanım talimatı

**Sonradan okumak için saklayınız.**

(RU) Инструкции по сборке и использованию для артикула № 1127WR

**Пожалуйста, следуйте инструкции.**

Návod na montáž a použitie k prod. č.: 1127WR

(SK) **Tento návod si uschovajte pre neskoršie použitie.**

(SE) Uppbyggnads- och bruksanvisning för art.nr. 1127WR

**Spara för att kunna läsa igen längre fram.**

(RS) Uputstvo za sastavljanje i primenu art. br. 1127WR

**Sačuvati za kasniju upotrebu.**

(JP) 組み立て・使用説明書 品番 1127WR

**この説明書を大切に保管してください。**

(CN) 安装与使用说明 - 型号 1127WR

**请妥善保存说明书以备今后查阅。**

(KR) 제품-No. 의 조립 및 사용 설명 1127WR

**나중에 참조할 수 있도록 설명을 보관하십시오.**

Teileliste

List of parts as illustrated

Liste de pièces comme

illustrée Onderdelenlijst

Listino pezzi

Indhold

Lista de piezas

Alkotóelemek jegyzéke

Osaluettelo

Seznam elementov

Popis dijelova

Delliste

Wykaz części

Seznam součástí

Lista de peças

Parça listesi

Перечень деталей

Zoznam súčiastok

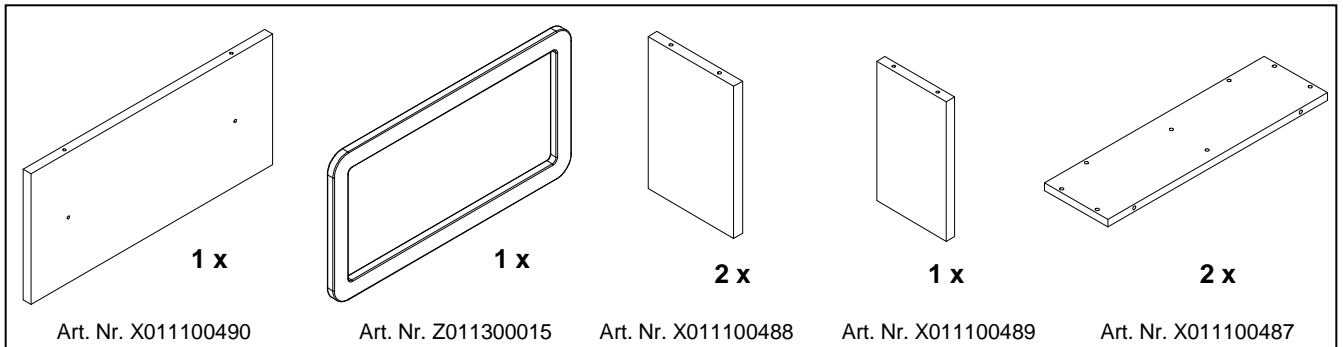
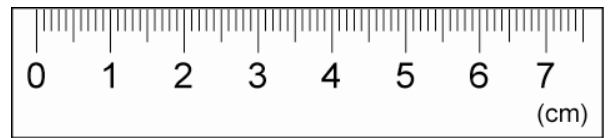
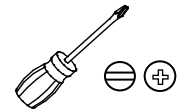
Artikellista

Spisak delova

パーツリスト

零部 件 表

부 품 목 록



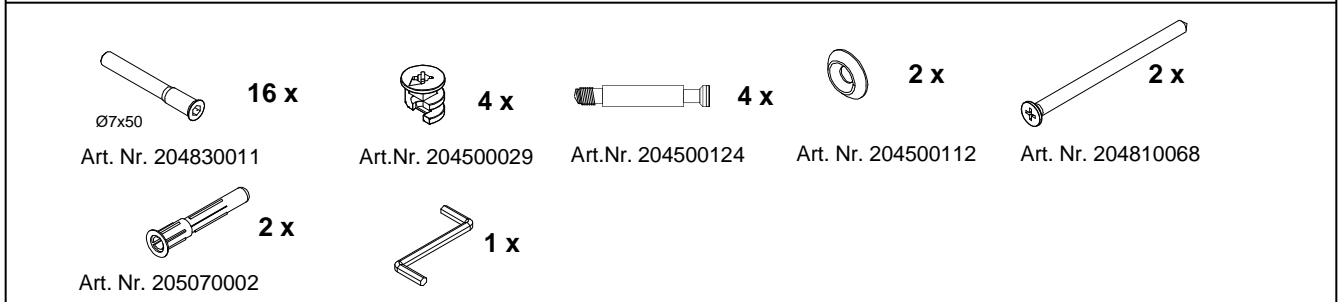
Art. Nr. X011100490

Art. Nr. Z011300015

Art. Nr. X011100488

Art. Nr. X011100489

Art. Nr. X011100487



Ø7x50

Art. Nr. 204830011

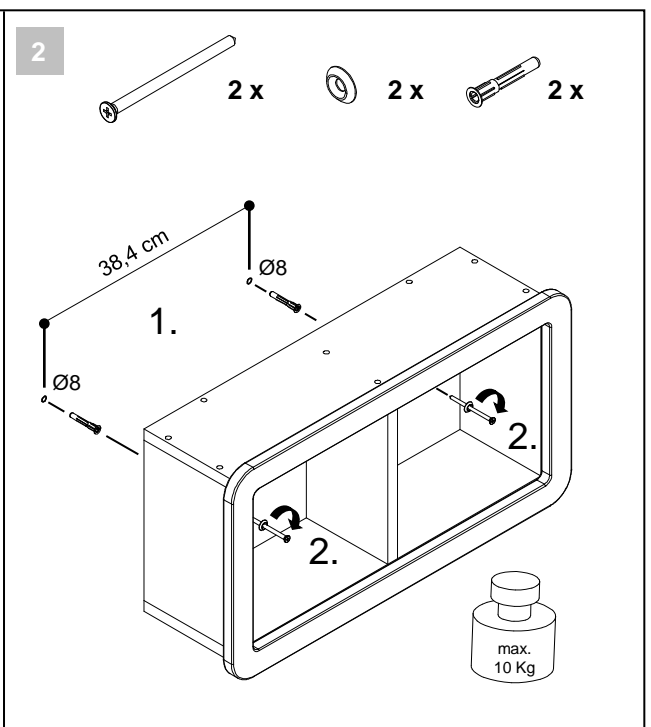
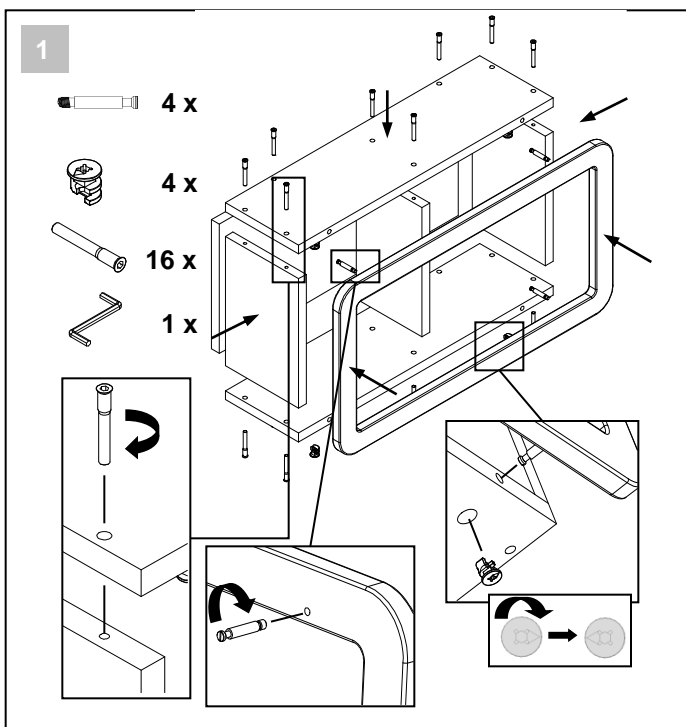
Art. Nr. 204500029

Art. Nr. 204500124

Art. Nr. 204500112

Art. Nr. 204810068

Art. Nr. 205070002



## DE Achtung !

- Lassen Sie Ihr Kind nicht unbeaufsichtigt ! So schützen Sie es vor Unfällen.
- Bitte ständig auf festen Sitz der Schrauben achten ! Bei Bedarf Schrauben nachziehen. Vermeiden Sie so Verletzungsrisiken für Ihr Kind.
- Zur Reinigung nur warmes Wasser verwenden !
- Das Produkt darf nicht benutzt werden, wenn Teile fehlen oder zerbrochen sind.
- Es dürfen nur vom Hersteller gelieferte Ersatzteile verwendet werden.
- Bei festem Mauerwerk eignet sich der mitgelieferte Dübel. Für Trockenbauwände oder Porenbeton verwenden Sie bitte Spezialdübel aus dem Fachhandel.

## GB Caution !

- In the interests of accident prevention, never leave your child unattended !
- Make sure the screws are tight! If necessary, tighten the screws. This way, you prevent your child hurting itself.
- Only use warm water for cleaning !
- The product must not be used if any parts are missing or broken.
- Only use spare parts supplied by the manufacturer.
- The supplied wall plugs are suitable for solid brickwork. Please use special wall plugs from the DIY market for dry wall constructions or cellular concrete.

## FR Attention !

- Ne laissez pas votre enfant sans surveillance, ceci lui évitera les accidents !
- Veuillez toujours veiller à ce que les vis soient bien serrées ! Resserrer les vis en cas de besoin. Vous épargnerez ainsi à votre enfant les risques de blessures.
- N'utiliser que de l'eau chaude pour le nettoyage !
- Il est interdit d'utiliser le produit en présence de pièces manquantes ou brisées.
- N'utiliser que des pièces de rechange livrées par le fabricant.
- La cheville livrée avec l'article est appropriée à une maçonnerie massive. Veuillez utiliser des chevilles spéciales que vous trouverez dans le commerce spécialisé pour les murs en pierres sèches ou en béton poreux

## NL Let op !

- Laat uw kind niet zonder toezicht, zo beschermt u het tegen ongevallen!
- Gelieve continu op een vaste zitting van de schroeven te letten ! Indien noodzakelijk, de schroeven aanhalen. Vermijd letselrisico's voor uw kind.
- Gebruik voor de reiniging alleen warm water !
- Gebruik het product niet als er onderdelen ontbreken of beschadigd zijn.
- Er mogen alleen onderdelen gebruikt worden die door de fabrikant geleverd worden.
- Bij vast muurwerk is de meegeleverde plug geschikt. Gelieve voor muren van droog beton of luchthoudend beton speciale pluggen uit de vakhandel te gebruiken.

## IT Attenzione !

- Non lasci il Suo bambino incustodito, così lo protegge da incidenti!
- Controllare regolarmente che le viti siano avvitate saldamente! Se necessario stringerle. In questo modo evita che il Suo bambino si ferisca.
- Per la pulizia usare solo acqua calda !
- Non utilizzare il seggiolone se alcuni suoi elementi mancano o sono difettosi.
- Nel caso in cui alcuni pezzi dovessero risultare mancanti o rotti, il prodotto non deve essere usato.
- Il tassello in dotazione è adatto per muri solidi. Per muri a secco o calcestruzzo poroso utilizzare tasselli speciali disponibili nei negozi specializzati.

## DK Bemærk !

- Hold hele tiden øje med barnet, så der ikke sker uheld!
- Se efter om skruerne er spændt godt fast! Hvis ikke, efterspændes disse. Drag omsorg for, at barnet ikke kommer til skade på nogen måde.
- Rengøres med varmt vand!
- Produktet må ikke benyttes, hvis nogle af delene mangler eller er gået i stykker.
- Benyt kun reservedele, der leveres af producenten.
- Den vedlagte dyvel er egnet til fast murværk. Til vægge af elementer eller af gasbeton anvendes specielle dyvler, der fås i specialforretninger.

## ES Atención !

- Tenga cuidado del niño en todo momento, así evitará accidentes!
- Preste atención que el tornillo esté siempre en su sitio y bien apretado! En caso necesario apriételo nuevamente. De esa manera evitará riesgos para su niño.
- Use exclusivamente agua caliente para su limpieza !
- El producto no podrá ser usado en caso de que falte alguna pieza o haya alguna pieza defectuosa.
- Utilice sólo piezas de recambio originales del fabricante.
- Si la mampostería es firme, es adecuado el taco suministrado. Para paredes prefabricadas o de hormigón esponjoso, utilizar tacos especiales de uso convencional.

## HU Figyelem

- Gyermekét soha ne hagyja felügyelet nélkül. Ezzel megóvhatja a balesetektől!
- Kérjük, mindenkor ügyeljen arra, hogy a csavarok szorosan meg legyenek húzva! Szükség esetén a csavarokat újból meg kell húzni. Ezzel elháríthatja gyermeke sérülésének veszélyét.
- Tisztításhoz csak meleg vizet használjon!
- A termék nem használható, ha részei hiányoznak vagy töröttek.
- Csak a gyártó által szállított pótalkatrészek alkalmazhatók.
- Szilárd fal esetén a készlethez tartozó ék/tiplit elegendő. Szárazépítései falakhoz vagy pórusbetonhoz a szakszettekben kapható különleges tipliket használja.

## **FI Huomio !**

- Älä jätä lastasi ilman valvontaa, siten suojaat sitä onnettomuuksilta!
- Tarkista aina ruuvien kireys! Kiristä ruuvit tarvittaessa. Näin vältät lapsen loukkaantumisriskin.
- Puhdista pelkällä lämpimällä vedellä!
- Tuotetta ei saa käyttää, jos siitä puuttuu osia tai ne ovat rikki.
- Vain valmistajan toimittamia varaosia saa käyttää.
- Kiinteän seinämuurauksen yhteydessä soveltuu käytettäväksi mukana toimitettu ruuvitulppa. Käytä kuivarakennustekniikalla valmistetuissa seinissä tai kevytbetonirakenteissa alan erikoisliikkeistä saatavia erikoistulppia

## **SI Pozor !**

- Ne puščajte otroka brez nadzora. Samo tako ga najboljše ščitite pred nezgodami.
- Prosim, redno pazite na dobro pritrjenost vijakov! Po potrebi vijake še enkrat privijte. S tem se izognete nevarnosti poškodb.
- Za čiščenje uporabljajte samo toplo vodo !
- Tega izdelka ne smete uporabljati, če manjkajo posamezni deli ali pa so polomljeni.
- Uporabljajte smete samo tiste rezervne dele, ki jih je dostavil proizvajalec.
- Če boste pritrjevali na opečnato steno, je za to najbolj primeren priloženi zatič. Za suhograjene zidove ali luknjasti beton uporabljajte prosim za to posebne zatiče, ki jih dobite v specialnih trgovinah.

## **HR Pozor !**

- Ne ostavljajte dijete bez nadzora kako biste ga zaštitili od nezgoda!
- Redovito provjeravajte jesu li vijci čvrsto stegnuti! Prema potrebi ih dodatno stegnite. Time ćete spriječiti opasnost od ozljeda vašeg djeteta.
- Za čišćenje koristite samo toplu vodu!
- Proizvod se ne smije koristiti ako dijelovi nedostaju ili su oštećeni.
- Smiju se koristiti samo zamjenski dijelovi koje isporučio proizvođač.
- Za tvrde zidove koristite priložene zidne uloške. Za zidove od gips-kartona ili poroznog betona koristite posebne zidne uloške iz specijalizirane trgovine.

## **NO Obs !**

- La ikke barnet være alene uten oppsyn! På den måten beskytter du det mot uhell!
- Pass på at alle skruene er skrudd godt fast! Om nødvendig må skruene skrues fast.
- På den måten unngår du at det oppstår risiko for skade på barnet.
- For rengjøring må det kun brukes varmt vann!
- Stelletasjonen må ikke brukes dersom deler av den mangler eller er ødelagt.
- Det må brukes reservedeler som er levert av produsenten.
- Ved fast murverk passer den medleverte hylsen. For tørrbygg eller porøs betong må det brukes spesialhylser som fåes i faghandelen.

## **PL Uwaga !**

- Prosimy o nie pozostawianie dziecka bez opieki. W ten sposób chronimy je przed wypadkiem.
- Prosimy o zwracanie ciągłej uwagi na właściwe dokręcenie śrub!
- W razie potrzeby należy śruby dociągnąć.
- Prosimy o unikanie ryzyka powstania obrażeń u dziecka.
- Do mycia stosować wyłącznie ciepłą wodę!
- Produkt nie może być używany w żadnym przypadku, jeśli brakuje jego części konstrukcyjnych lub są uszkodzone.
- Należy stosować części zamienne dostarczane wyłącznie przez producenta.
- Do muru trwałego nadają się dyble dostarczone w komplecie. W przypadku ścianek gipsowych lub betonu komórkowego należy zastosować dyble specjalne znajdujące się w handlu.

## **CZ Pozor !**

- Nenechávejte své dítě bez dozoru, tak je ochráníte před úrazy!
- Stále prosím dbejte na pevné utažení šroubů! V případě potřeby šrouby dotáhněte.
- Vyhnete se tak riziku zranění svého dítěte.
- Na čištění používat pouze teplou vodu!
- Tento výrobek se nesmí používat, pokud některé jeho části chybí nebo jsou rozbité.
- Smí se používat pouze náhradní díly dodané výrobcem.
- Pro pevné zdvo se hodí spoludodávaná hmoždinka. Pro zdi stavěné suchým postupem nebo pro pórobeton prosím použijte speciální hmoždinky z odborného obchodu.

## **PT Atenção!**

- Não deixe o seu filho sem supervisão para protegê-lo contra acidentes !
- É favor sempre observar o assento fixo dos parafusos !
- Aperte os parafusos, caso necessário. Assim, pode evitar riscos de feridas do seu filho.
- Só utilize água morna para a limpeza !
- O produto não deverá ser utilizado, se peças faltarem ou estiverem quebradas.
- Só deverão ser utilizadas as peças de reposição fornecidas pelo fabricante.
- Para muramentos fixos, a bucha fornecida é apropriada. Para alvenaria em seco ou betão poroso, é favor utilizar buchas especiais do comércio especializado.

## **TR Dikkat !**

- Çocuğunuzu gözetimsiz bırakmayınız, bu şekilde kazalara karşı korursunuz !
- Lütfen sürekli vidaların sıkı oturmuş olmasına dikkat ediniz! Gerektiğinde vidaları sıkınız.
- Bu şekilde çocuğunuzun yaralanma riskini ortadan kaldırmış olursunuz.
- Temizlemek için sadece sıcak su kullanınız !
- Eğer parçalar eksikse veya kırılmışsa, o zaman ürünün kullanılması yasaktır.
- Sadece imalatçı tarafından teslim edilmiş yedek parçalar kullanılabilir.
- Sağlam bağlantı duvarlarında beraberinde teslim edilen dübel uygundur. Kuru yapı duvarları veya gözenekli betonlar için lütfen uzman satış yerlerinden alabileceğiniz özel dübeller kullanınız.

## (RU) Предостережение!

- Не оставляйте ребенка без присмотра! Таким образом Вы защитите его от несчастных случаев.
- Всегда следите за прочностью посадки болтов! При необходимости подтяните болты. Так Вы уберете ребенка от опасности получения травмы.
- Для очистки используйте только теплую воду!
- Запрещается пользоваться изделием, если отсутствуют или повреждены его части.
- Разрешается использование только запчастей, поставленных изготовителем.
- При кладке поставляются колышки. Гипсокартон для стен или пористого бетона, пожалуйста, используйте специальную вилку с дилером.

## (SK) Pozor!

- Nenechajte Vaše dieťa nikdy bez dozoru! Takto ho chráňte pred nehodami.
- Dajte vždy pozor na to, aby skrutky boli dobre upevnené!
- V prípade potreby dotiahnite skrutky! Takto predídete riziku poranenia dieťaťa.
- K čisteniu používajte iba teplú vodu!
- Nepoužívajte výrobok, ak chýbajú alebo sú poškodené súčiastky.
- Používajte iba náhradné diely dodávané výrobcom.
- Pri stabilnej stene je vhodný priložený drevený klin. V prípade suchých stavieb alebo pórobetonu používajte špeciálne klíny odporúčané odborníkom.

## (SE) Observera !

- Lämna inte ditt barn utan uppsikt! Så skyddar du det mot olyckor.
- Kontrollera alltid att skruvarna sitter fast ordentligt! Efterdra skruvarna när detta behövs. Undvik skaderisker för ditt barn på detta sätt.
- Använd bara varmt vatten till rengöringen!
- Produkten får inte användas när delar saknas eller är trasiga.
- Det är bara reservdelar som levererats av tillverkaren som får användas.
- De medföljande pluggarna passar till betong. Till väggar med puts eller av lättbetong använder du specialplugg från fackhandeln.

## (RS) Pažnja!

- Ne ostavljate decu bez nadzora! Samo tako ih možete zaštititi od nesreća.
- Uvek pazite na dobru pričvršćenost zavrtnja! Po potrebi ih dotegnite. Na taj način ćete rizik od povređivanja svesti na minimum.
- Za čišćenje koristite samo toplu vodu!
- Proizvod sme da se koristi samo ako je potpun i ako na njemu nije ništa polomljeno.
- Smeju se koristiti samo originalni rezervni delovi koje je isporučio proizvođač.
- Za čvrste zidove prikladni su priloženi moždanici. Kod zidova od gipsanih ploča i porobetona treba koristiti posebne moždanike koji se mogu nabaviti u specijalizovanim trgovinama.

## (JP) 注意!

- お子様から目を離さないでください！お子様を事故から守るためです。
- ネジがしっかりと固定されているか常に確認してください！必要に応じてネジを締めなおしてください。お子様をケガの危険から守るためです。
- お手入れの際は、ぬるま湯のみを使用してください！
- 部品が欠如または破損している場合、製品を絶対に使用しないでください。
- メーカー純正のスペアパーツのみを使用してください。
- 同梱のダボは、固い壁に適しています。石膏ボードや軽量気泡コンクリートについては、専門店販売されている専用ダボを使用してください。

## (CN) 注意!

- 请看护好您的孩子！以防事故发生。
- 请确保螺栓紧固！需要时请再次固紧螺栓，以免您的孩子受伤害。
- 请用温水清洁！
- 不可使用零部件不全或损坏产品。
- 只允许使用生产商提供的零部件备件。
- 柜子与砌墙面固定时请使用所提供的销子，与干墙体墙面或水泥孔墙固定请使用专卖店销售的特殊销子。

## (KR) 주의!

- 귀하의 어린아이를 잘 감시하고 홀로 두지 마십시오! 그럼으로써 어린아이를 사고로 부터 보호할 수 있습니다.
- 나사를 조인 곳이 단단하게 고정되어 있는지 항상 주의해 주십시오! 필요한 경우 나사를 다시 조여주십시오. 그럼으로써 귀하의 어린아이를 상해의 위험으로 부터 보호할 수 있습니다.
- 청소하려면 온수만을 사용하십시오!
- 부품들이 빠져있거나 부져 있으면 제품을 사용하지 말아야 합니다.
- 제조회사에 공급된 예비 부품만을 사용해야 합니다.
- 단단한 벽에 작업할 경우 동봉한 플라스틱 앵커가 적합합니다. 건식 벽체로 지어진 벽과 기포 콘크리트에서는 전문 매장에서 구입하는 벽면 특수 앵커를 사용하십시오.